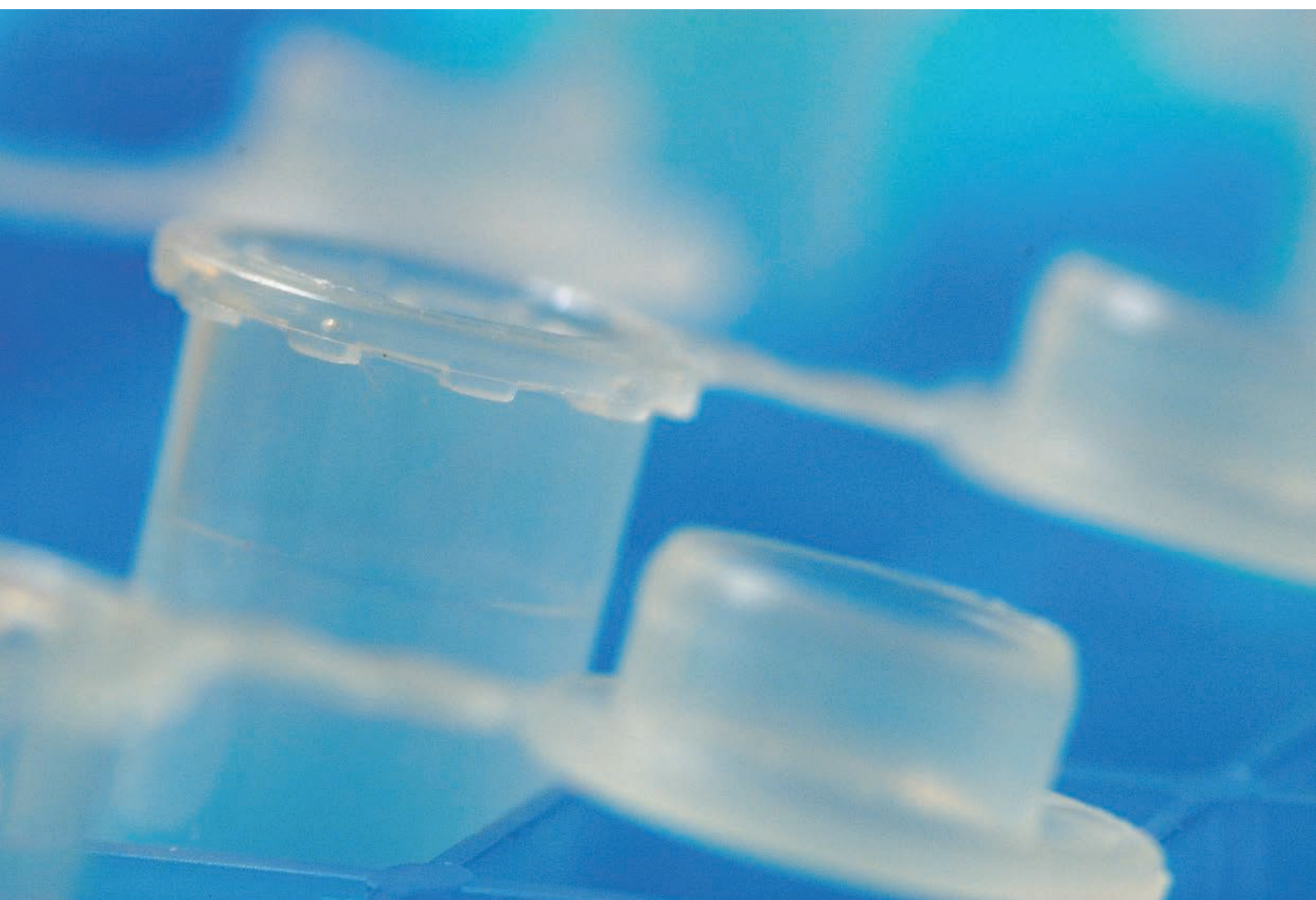


マイクロチューブカタログ 2026-2027



カタログアイコン



チューブにロック性能またはスクリーキャップ式のキャップシーリングにより耐ボイル性に優れています。



スクリーキャップ式のキャップシーリングにより耐冷性に優れています。



チューブのキャップが平らになっており、ラベルの貼付や油性マジックでの文字の書き込みが出来ます。



チューブのキャップがドーム状になっています。



チューブのキャップ内にシリコン製のOリングを使用しているので気密性に優れています。



商品に目盛（外側にラインまたは、印字、刻印等）が付いておりますので、サンプル分注・保存時の目視による容量の目安となります。



チューブ胴体部の外側（またはキャップ表面）に書き込みができる部分（印字またはfrosted）があります。



電子線照射により予め滅菌しておりますので、そのまますぐにご使用頂けます。



ガンマ線照射により予め滅菌しておりますので、そのまますぐにご使用頂けます。



商品が1個単位で個別包装滅菌されております。



MICRO TUBES

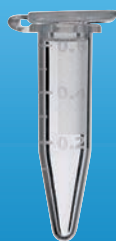
| | |
|------------------------|----------|
| サンプリングチューブ..... | P4 ~ 16 |
| プラチナチューブ<低吸着チューブ>..... | P17 ~ 22 |
| ボイルロックチューブ..... | P23 |
| セーフロックチューブ..... | P24 ~ 25 |
| キャップレスチューブ..... | P26 ~ 27 |
| 遮光チューブ..... | P28 ~ 29 |
| チューブラック..... | P30 ~ 35 |



MICRO TUBES

サンプリングチューブ 0.5ml

スタンダードタイプ : 0.5ml

フラット
トップ
100
目盛付

| カタログNo. | 滅菌済 未滅菌 | 色 | 包装 | 希望販売価格 |
|-------------|------------|-------|----------------------|--------|
| BMSC0200018 | 滅菌済 | ナチュラル | 500本 (500本×1パック) | ¥6,300 |
| BMSC0200008 | 未滅菌 | 青 | 1,000本 (1,000本×1パック) | ¥8,500 |
| BMSC0200009 | 未滅菌 | 緑 | 1,000本 (1,000本×1パック) | ¥8,500 |
| BMSC0200010 | 未滅菌 | オレンジ | 1,000本 (1,000本×1パック) | ¥8,500 |
| BMSC0200011 | 未滅菌 | 赤 | 1,000本 (1,000本×1パック) | ¥8,500 |
| BMSC0200012 | 未滅菌 | 紫 | 1,000本 (1,000本×1パック) | ¥8,500 |
| BMSC0200013 | 未滅菌 | 黄 | 1,000本 (1,000本×1パック) | ¥8,500 |
| BMSC0200014 | 未滅菌 | 茶 | 1,000本 (1,000本×1パック) | ¥8,500 |
| BMSC0200015 | 未滅菌 | 7色MIX | 1,000本 (1,000本×1パック) | ¥8,500 |

7色MIX... ■ブルー・■レッド・■イエロー・■グリーン・■オレンジ・■バイオレット・■ブラウン の7色混合

BMBio
ST (Standard & Stable)

- ・オートクレーブ可能 (121℃, 15分)
- ・DNase, RNase, DNA, PCR inhibitor, pyrogen free
- ・開口外寸 : 口部φ10.0mm, 全長30.6mm, 胴部φ7.6mm
- ・材質 : P.P

遠心耐性 : 20,000×g
温度耐性 : -80℃ ~ 121℃

- ◆ ボイルプルーフキャップなので、高温での用途、厳しい保管条件に最適
- ◆ 透明なポリマーによりサンプルの目視が容易
- ◆ 100μl刻みの目盛付



MICRO TUBES

サンプリングチューブ 0.6ml

スタンダードタイプ : 0.6ml

ベストセラー
フラット
トップ
100
目盛付
書込み
OK

| カタログNo. | 滅菌済 未滅菌 | 色 | 包装 | 希望販売価格 |
|-----------------|------------|-------|----------------------|--------|
| 502-GRD-Q | 未滅菌 | ナチュラル | 1,000本 (1,000本×1パック) | ¥4,100 |
| 502-GRD-B-Q | 未滅菌 | 青 | 1,000本 (1,000本×1パック) | ¥4,200 |
| 502-GRD-G-Q | 未滅菌 | 緑 | 1,000本 (1,000本×1パック) | ¥4,200 |
| 502-GRD-O-Q | 未滅菌 | オレンジ | 1,000本 (1,000本×1パック) | ¥4,200 |
| 502-GRD-R-Q | 未滅菌 | 赤 | 1,000本 (1,000本×1パック) | ¥4,200 |
| 502-GRD-V-Q | 未滅菌 | 紫 | 1,000本 (1,000本×1パック) | ¥4,200 |
| 502-GRD-Y-Q | 未滅菌 | 黄 | 1,000本 (1,000本×1パック) | ¥4,200 |
| 502-GRD-MIXED-Q | 未滅菌 | 6色MIX | 1,000本 (1,000本×1パック) | ¥4,500 |

6色MIX... ■ブルー・■レッド・■イエロー・■グリーン・■オレンジ・■バイオレット の6色混合

QSP
Quality Scientific Plastics

- ・オートクレーブ可能 (121℃, 15分)
- ・DNase, RNase, Pyrogen, endotoxin Free
- ・開口外寸 : 口部φ10.3mm, 全長30.4mm, 胴部φ7.8mm
- ・材質 : P.P

Soft Hard
フタ: 502

遠心耐性 : 純水時 14,000RCF (×g)
温度耐性 : -80℃ ~ 121℃

- ◆ 100μl刻みの目盛付で、フタと胴体に書き込み可能です。



サンプリングチューブ 0.6ml

スタンダードタイプ：0.6ml

フラット
トップ
目盛付
100

| カタログNo. | 色 | 包装 | 希望販売価格 |
|---------|-----------|----------------------|--------|
| 3449 | 滅菌済 ナチュラル | 1,000本 (1,000本×1パック) | ¥7,940 |

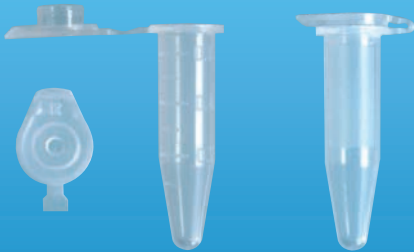
thermo scientific

- ・オートクレーブ可能 (121℃, 15分)
- ・DNase, RNase, Pyrogen and DNA free
- ・開口外寸：口部φ10.1mm, 全長30.8mm, 胴部φ7.8mm
- ・材質：P.P

遠心耐性：30,000×g
温度耐性：-80℃～121℃

- ◆ 柔軟性のあるキャップは片手で簡単に開閉可能
- ◆ キャップとチューブ側面はラベル貼付、書込み可能
- ◆ 目盛付
- ◆ 液漏れのないスナップシールは、繰り返しの開閉でも緩むことなく、遠心や煮沸中でも突発的にフタが開くことはありません。

リングロックタイプ：0.6ml



NT-172S

ベストセラー
リング
ロック
フラット
トップ
目盛付
100
書込み
OK

| カタログNo. | 色 | 包装 | 希望販売価格 |
|---------|-------------|----------------------|--------|
| NT-172 | 未滅菌 ナチュラル | 1,000本 (1,000本×1パック) | ¥5,500 |
| NT-172S | 電子滅菌済 ナチュラル | 500本 (100本×5パック) | ¥4,800 |
| NT-172A | 未滅菌 5色MIX | 1,000本 (1,000本×1パック) | ¥6,100 |

5色MIX… ■ブルー・■レッド・■イエロー・■グリーン・■オレンジの5色混合

BMBio
ECO (Economy & Ecology)

- ・オートクレーブ可能 (121℃, 15分)
- ・DNase, RNase, Pyrogen, endotoxin Free
- ・開口外寸：口部φ10.0mm, 全長30.4mm, 胴部φ7.8mm
- ・材質：P.P

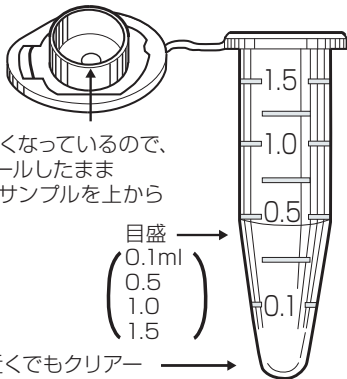
Soft
Hard
フタ：やや硬い

遠心耐性：純水時 14,000RCF (×g)
温度耐性：-80℃～121℃

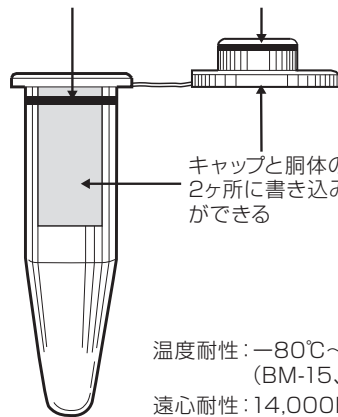
- ◆ 煮沸や凍結時にサンプルの蒸発や漏れがないように工夫しました。
- ◆ 100μl刻みの目盛付で、フタと胴体書き込み可能です。



リングロックチューブ特徴

キャップ及びその開閉部が大
きいので開け閉めが滑らかこの部分が薄くなっている
ので、キャップをシールしたま
まシリンジ等でサンプルを上から
注入できる目盛
0.1ml
(0.5
1.0
1.5)

底の近くでもクリアー

キャップと胴体両部分に凸ライン部が
あるのでシーリングが完全にできるキャップと胴体の
2ヶ所書き込み
ができる温度耐性：-80℃～121℃
(BM-15、BM-15S、BM-15MIXは除く)
遠心耐性：14,000RCF (×g)

目標が容易なウルトラクリア!





サンプリングチューブ 0.6ml

スタンダードタイプ：0.6ml



| カタログNo. | 色 | 包装 | 希望販売価格 |
|---------|-----------|------------------|--------|
| T330-6N | 未滅菌 ナチュラル | 500本 (500本×1パック) | ¥5,800 |
| T330-6B | 未滅菌 青 | 500本 (500本×1パック) | ¥5,900 |
| T330-6G | 未滅菌 緑 | 500本 (500本×1パック) | ¥5,900 |
| T330-6Y | 未滅菌 黄 | 500本 (500本×1パック) | ¥5,900 |



- ・オートクレーブ可能 (121℃, 15分)
- ・ **DNase, RNase, Pyrogen, endotoxin Free**
- ・ 開口外寸：口部φ10.5mm, 全長30.9mm, 胴部φ7.9mm
- ・ 材質：P.P



遠心耐性：純水時 14,000RCF (×g)
 温度耐性：-80℃~121℃

- ◆ しっかり閉まる独特なClickLokシステムを採用
- ◆ 20,000gまでの遠心分離にも耐える設計
- ◆ 梱包は再封入可能な安全ロックバッグ

スタンダードタイプ：0.6ml



| カタログNo. | 色 | 包装 | 希望販売価格 |
|---------|-----------|----------------------|--------|
| BMC-06 | 未滅菌 ナチュラル | 1,000本 (1,000本×1パック) | ¥7,900 |



- ・オートクレーブ可能 (121℃, 15分)
- ・ **DNase, RNase, Pyrogen, endotoxin Free**
- ・ 開口外寸：口部φ10.0mm, 全長30.4mm, 胴部φ7.6mm
- ・ 材質：P.P



遠心耐性：純水時 20,000×g
 温度耐性：-80℃~121℃

- ◆ 100μl刻みの目盛付でフタと胴体書き込み可能です。



サンプリングチューブ 1.5ml・1.7ml

スタンダードタイプ：1.5ml



| カタログNo. | 色 | 包装 | 希望販売価格 |
|-----------------|--------------|--------------------|--------|
| 509-GRD-Q | 未滅菌 ナチュラル | 500本 (500本×1パック) | ¥2,500 |
| 509-GRD-S-Q | 滅菌済 ナチュラル | 250本 (1本個装×250パック) | ¥3,600 |
| 509-GRD-MIXED-Q | 未滅菌 6色MIX | 500本 (500本×1パック) | ¥2,800 |
| 509-GRD-B-Q | 未滅菌 青 | 500本 (500本×1パック) | ¥2,700 |
| 509-GRD-G-Q | 未滅菌 緑 | 500本 (500本×1パック) | ¥2,700 |
| 509-GRD-O-Q | 未滅菌 オレンジ | 500本 (500本×1パック) | ¥2,700 |
| 509-GRD-R-Q | 未滅菌 赤 | 500本 (500本×1パック) | ¥2,700 |
| 509-GRD-V-Q | 未滅菌 紫 | 500本 (500本×1パック) | ¥2,700 |
| 509-GRD-Y-Q | 未滅菌 黄 | 500本 (500本×1パック) | ¥2,700 |

6色MIX: ●ブルー・●レッド・●イエロー・●グリーン・●オレンジ・●バイオレットの6色混合



・オートクレーブ可能 (121℃, 15分)

・DNase, RNase, Pyrogen, endotoxin Free

・開口外寸：口部φ12.7mm, 全長39.5mm, 胴部φ10.7mm

・材質：P.P



遠心耐性：純水時 14,000RCF (×g)

温度耐性：-80℃~121℃

- ◆ 人気No.1のスタンダードタイプです。
- ◆ シンプルな目盛で、サンプルの目視が容易です。
- ◆ 500μl刻みの目盛付です。

スタンダードタイプ：1.5ml



| カタログNo. | 色 | 包装 | 希望販売価格 |
|---------|--------------|------------------|--------|
| 3448 | 未滅菌 ナチュラル | 500本 (50本×10パック) | ¥2,160 |
| 3451 | 滅菌済 ナチュラル | 500本 (50本×10パック) | ¥5,160 |



・オートクレーブ可能 (121℃, 15分)

・DNase, RNase, Pyrogen and DNA free

・開口外寸：口部φ12.7mm, 全長39.5mm, 胴部φ10.7mm

・材質：P.P

遠心耐性：26,000×g

温度耐性：-80℃~121℃

- ◆ 柔軟性のあるキャップは片手で簡単に開閉可能
- ◆ キャップとチューブ側面はラベル貼付、書込み可能
- ◆ 目盛付
- ◆ 液漏れの無いスナップシールは、繰り返しの開閉でも緩むことなく、遠心や煮沸中でも突発的にフタが開くことはありません。



サンプリングチューブ 1.5ml・1.7ml

リングロックタイプ：1.5ml



NT-175S



| カタログNo. | 色 | 包装 | 希望販売価格 |
|---------|------------|------------------|--------|
| NT-175 | 未滅菌 ナチュラル | 500本 (500本×1パック) | ¥2,800 |
| NT-175S | 電子滅菌 ナチュラル | 250本 (50本×5パック) | ¥2,800 |
| NT-175A | 未滅菌 5色MIX | 500本 (500本×1パック) | ¥3,200 |

5色MIX… ■ブルー・■レッド・■イエロー・■グリーン・■オレンジの5色混合

BMBio Eco (Economy & Ecology)

- ・オートクレーブ可能 (121℃, 15分)
- ・DNase, RNase, Pyrogen, endotoxin Free
- ・開口外寸：口部φ13.1mm, 全長39.5mm, 胴部φ10.7mm
- ・材質：P.P

Soft Hard

フタ：やや硬い

遠心耐性：純水時 14,000RCF (×g)
温度耐性：-80℃~121℃

- ◆ 煮沸や凍結時にサンプルの蒸発や漏れがないように工夫しました。
- ◆ 250μl刻みの目盛付です。

リングロックタイプ：1.7ml



BM-15S



| カタログNo. | 色 | 包装 | 希望販売価格 |
|----------|------------|------------------|--------|
| BM-15 | 未滅菌 ナチュラル | 500本 (500本×1パック) | ¥2,800 |
| BM-15S | 電子滅菌 ナチュラル | 250本 (50本×5パック) | ¥3,000 |
| BM-15MIX | 未滅菌 5色MIX | 500本 (500本×1パック) | ¥3,500 |

5色MIX… ■ブルー・■レッド・■イエロー・■グリーン・■オレンジの5色混合

BMBio Eco (Economy & Ecology)

- ・オートクレーブ不可
- ・DNase, RNase, Pyrogen, endotoxin Free
- ・開口外寸：口部φ13.1mm, 全長39.5mm, 胴部φ10.7mm
- ・材質：P.P

Soft Hard

フタ：やや硬い

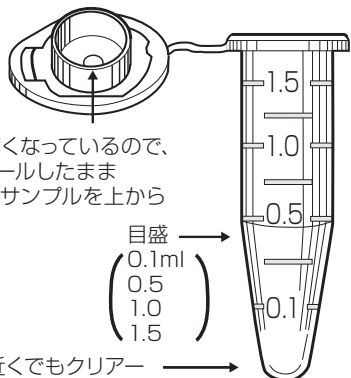
遠心耐性：純水時 14,000RCF (×g)

- ◆ ロック (2段) キャップ付チューブです。
- ◆ 煮沸や凍結時にサンプルの蒸発や漏れがないように工夫しました。
- ◆ 250μl刻みの目盛付です。
- ◆ オートクレーブ不可



リングロックチューブ特徴

キャップ及びその開閉部が大きいので開け閉めが滑らか



この部分が薄くなっているため、キャップをシールしたままシリンジ等でサンプルを上から注入できる

目盛

0.1ml

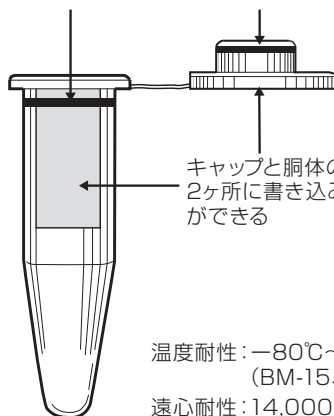
0.5

1.0

1.5

底の近くでもクリアー

キャップと胴体両部分に凸ライン部があるのでシーリングが完全にできる



キャップと胴体の2ヶ所に書き込みができる

目視が容易なウルトラクリア!



温度耐性：-80℃~121℃
(BM-15、BM-15S、BM-15MIXは除く)
遠心耐性：14,000RCF (×g)



サンプリングチューブ 1.5ml・1.7ml

平底リングロックタイプ : 1.5ml

リング
ロックフラット
トップ目盛付
100

平底

| カタログNo. | 色 | 包装 | 希望販売価格 |
|---------|-----------|------------------|--------|
| BM-15F | 未滅菌 ナチュラル | 500本 (500本×1パック) | ¥3,100 |

BMBio
ECO (Economy & Ecology)

- ・オートクレーブ可能 (121℃, 15分)
- ・DNase, RNase, Pyrogen, endotoxin Free
- ・開口外寸 : 口部φ12.9mm, 全長38.3mm, 胴部φ10.7mm
- ・材質 : P.P

Soft Hard
フタ : やや硬い

遠心耐性 : 純水時 14,000RCF (×g)
温度耐性 : -80℃~121℃

- ◆ エタノール沈澱における液層の除去・沈澱物の回収が簡単に行えます。
- ◆ ペレットの回収にも便利です。
- ◆ 胴体部には、0.2ml、1.0mlの目盛付です。



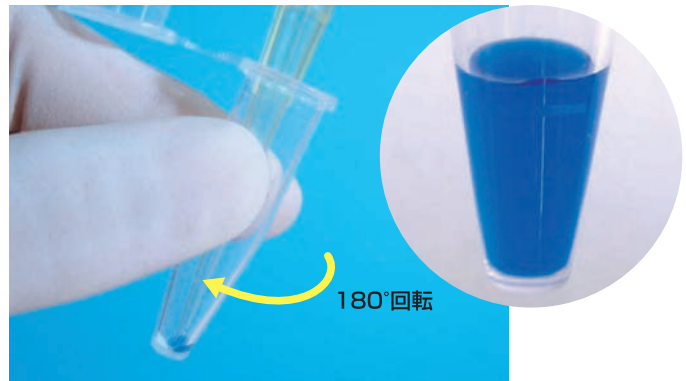
平底チューブ BM-15F

平底チューブはエタノール沈澱における液層の除去、DNA沈澱物の回収が簡単です。



DNA沈澱物

平底チューブを斜角にし、DNA沈澱物がチューブの底になる様にし、ピペットチップを平底チューブの底の上部角にフィットさせ、エタノールを回収します。



180°回転

平底チューブを180°回転させ、DNA沈澱物がチューブ底の上になる様にし、チューブ底下の角にピペット先端がくる様にし、残りのエタノールを回収します。

スタンダードタイプ : 1.5ml

フラット
トップ目盛付
100香込み
OK

| カタログNo. | 色 | 包装 | 希望販売価格 |
|----------|-----------|------------------|--------|
| T330-7N | 未滅菌 ナチュラル | 500本 (500本×1パック) | ¥4,500 |
| T330-7AM | 未滅菌 茶 | 500本 (500本×1パック) | ¥5,500 |

Simpport
Scientific

- ・オートクレーブ可能 (121℃, 15分)
- ・DNase, RNase, Pyrogen Free
- ・開口外寸 : 口部φ13.2mm, 全長38.9mm, 胴部φ10.7mm
- ・材質 : P.P

Soft Hard
フタ : 柔らか

遠心耐性 : 純水時 14,000RCF (×g)
温度耐性 : -80℃~121℃

- ◆ しっかり閉まる独特なClickLokシステムを採用
- ◆ 20,000gまでの遠心分離にも耐える設計
- ◆ 梱包は再封入可能な安全ロックバッグ



サンプリングチューブ 1.5ml・1.7ml

スタンダードタイプ：1.5ml



| カタログNo. | 色 | 包装 | 希望販売価格 |
|---------|-----------|------------------|--------|
| BMC-15 | 未滅菌 ナチュラル | 500本 (500本×1パック) | ¥4,700 |

BMBio
ECO (Economy & Ecology)

- ・オートクレープ可能 (121℃, 15分)
- ・DNase, RNase Free
- ・開口外寸：口部φ13.1mm, 全長39.4mm, 胴部φ10.7mm
- ・材質：P.P

Soft Hard
フタ：柔らかい

遠心耐性：純水時 20,000×g
温度耐性：-90℃~121℃

- ◆ 100μl刻みの目盛付
- ◆ フタと胴体書き込み可能

フラット
トップ
目盛付
100
書き込み
OK

スタンダードタイプ：1.5ml



| カタログNo. | 色 | 包装 | 希望販売価格 |
|-------------|-----------|------------------|--------|
| BMSC0200053 | 未滅菌 ナチュラル | 500本 (500本×1パック) | ¥4,700 |
| BMSC0200060 | 未滅菌 6色MIX | 500本 (500本×1パック) | ¥4,900 |

6色MIX…■ブルー・■レッド・■イエロー・■グリーン・■オレンジ・■バイオレットの6色混合

BMBio
ST (Standard & Stable)

- ・オートクレープ可能 (121℃, 15分)
- ・DNase, RNase, DNA, PCR inhibitor, pyrogen free
- ・材質：P.P

遠心耐性：20,000×g
温度耐性：-80℃~121℃

- ◆ 熱耐性で大き目のキャップはラベリングが可能で開け閉めが容易
- ◆ 透明なポリマーによりサンプルの目視が容易
- ◆ 目盛付 (100μl刻み)
- ◆ 遠心強度：~20,000×g

フラット
トップ
目盛付
100

スタンダードタイプ：1.5ml



| カタログNo. | 色 | 包装 | 希望販売価格 |
|-------------|-----------|------------------|--------|
| BMSC0200034 | 未滅菌 6色MIX | 500本 (500本×1パック) | ¥4,900 |

6色MIX…■ブルー・■レッド・■イエロー・■グリーン・■オレンジ・■バイオレットの6色混合

BMBio
ST (Standard & Stable)

- ・オートクレープ可能 (121℃, 15分)
- ・DNase, RNase, DNA, PCR inhibitor, pyrogen free
- ・材質：P.P

遠心耐性：20,000×g
温度耐性：-80℃~121℃

- ◆ 熱耐性で、ラベリング可能なキャップは開け閉めが容易
- ◆ 透明なポリマーによりサンプルの目視が容易
- ◆ 目盛付 (100μl刻み)
- ◆ 遠心強度：~20,000×g

フラット
トップ
目盛付
100

スタンダードタイプ：1.5ml



| カタログNo. | 色 | 包装 | 希望販売価格 |
|-------------|-----------|----------------------|--------|
| 04-212-1000 | 未滅菌 ナチュラル | 1,000本 (1,000本×1パック) | ¥8,800 |

merbe plus

- ・オートクレープ不可
- ・開口外寸：口部φ12.8mm, 全長37.6mm, 胴部φ10.8mm
- ・材質：P.P
- ・Manufactured in clean rooms of ISO class 8 or higher
- ※DNase, RNase, Pyrogen フリーではありません。

Soft Hard
フタ：柔らかい

遠心耐性：純水時 8,000RCF (×g)
温度耐性：0℃~80℃

- ◆ 高い透明度
- ◆ 書き込みスペース付
- ◆ 500μl刻みの目盛付

フラット
トップ
目盛付
100
書き込み
OK



MICRO TUBES

サンプリングチューブ 1.5ml・1.7ml

スタンダードタイプ：1.5ml

フラット
トップ

| カタログNo. | 色 | 包装 | 希望販売価格 |
|--------------|-----------|------------------|--------|
| SC-0015-CO-2 | 未滅菌 ナチュラル | 500本 (500本×1パック) | ¥8,300 |



・開口外寸：全長42.0mm, 胴部φ12.5mm
・材質：P.P

遠心耐性：12,000RCF (×g)
温度耐性：-80℃~120℃



MICRO TUBES

サンプリングチューブ 2.0ml

スタンダードタイプ：2.0ml

ベストセラー
フラット
トップ
目盛付
書き込み
OK

| カタログNo. | 色 | 包装 | 希望販売価格 |
|-----------------|-----------|------------------|--------|
| 508-GRD-Q | 未滅菌 ナチュラル | 500本 (500本×1パック) | ¥3,200 |
| 508-GRD-B-Q | 未滅菌 青 | 500本 (500本×1パック) | ¥3,300 |
| 508-GRD-G-Q | 未滅菌 緑 | 500本 (500本×1パック) | ¥3,300 |
| 508-GRD-O-Q | 未滅菌 オレンジ | 500本 (500本×1パック) | ¥3,300 |
| 508-GRD-R-Q | 未滅菌 赤 | 500本 (500本×1パック) | ¥3,300 |
| 508-GRD-V-Q | 未滅菌 紫 | 500本 (500本×1パック) | ¥3,300 |
| 508-GRD-Y-Q | 未滅菌 黄 | 500本 (500本×1パック) | ¥3,300 |
| 508-GRD-MIXED-Q | 未滅菌 6色MIX | 500本 (500本×1パック) | ¥3,400 |

6色MIX… ■ブルー・■レッド・■イエロー・■グリーン・■オレンジ・■バイオレットの6色混合



・オートクレーブ可能 (121℃, 15分)
・DNase, RNase, Pyrogen, endotoxin Free
・開口外寸：口部φ13.1mm, 全長40.2mm, 胴部φ10.5mm
・材質：P.P

Soft Hard
79:100%

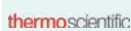
遠心耐性：純水時 14,000RCF (×g)
温度耐性：-80℃~121℃

- ◆ 抜群の透明度
- ◆ シンプルな目盛で、サンプルの目視が容易です。
- ◆ 250μl刻みの目盛付で、フタと胴体に書き込み可能です。

スタンダードタイプ：2.0ml

フラット
トップ
目盛付
書き込み
OK

| カタログNo. | 色 | 包装 | 希望販売価格 |
|---------|-----------|------------------|--------|
| 3453 | 滅菌済 ナチュラル | 500本 (50本×10パック) | ¥5,160 |



・オートクレーブ可能 (121℃, 15分)
・DNase, RNase, Pyrogen and DNA free
・開口外寸：口部φ12.8mm, 全長39.8mm, 胴部φ10.7mm
・材質：P.P

遠心耐性：25,000×g
温度耐性：-80℃~121℃

- ◆ 柔軟性のあるキャップは片手で簡単に開閉可能
- ◆ キャップとチューブ側面はラベル貼付、書き込み可能
- ◆ 目盛付
- ◆ 液漏れのないスナップシールは、繰り返しの開閉でも緩むことなく、遠心や煮沸中でも突発的にフタが開くことはありません。

※価格に消費税は含まれておりません。



サンプリングチューブ 2.0ml

リングロックタイプ：2.0ml



| カタログNo. | 色 | 包装 | 希望販売価格 |
|----------|------------|------------------|--------|
| BM-20 | 未滅菌 ナチュラル | 500本 (500本×1パック) | ¥3,000 |
| BM-20S | 電子滅菌 ナチュラル | 250本 (50本×5パック) | ¥2,800 |
| BM-20MIX | 未滅菌 5色MIX | 500本 (500本×1パック) | ¥3,500 |

5色MIX… ■ブルー ■レッド ■イエロー ■グリーン ■オレンジ の5色混合

BMBio
ECO (Economy & Ecology)

- ・オートクレーブ可能 (121℃, 15分)
- ・DNase, RNase, Pyrogen, endotoxin Free
- ・開口外寸：口部φ13.1mm, 全長39.5mm, 胴部φ10.8mm
- ・材質：P.P

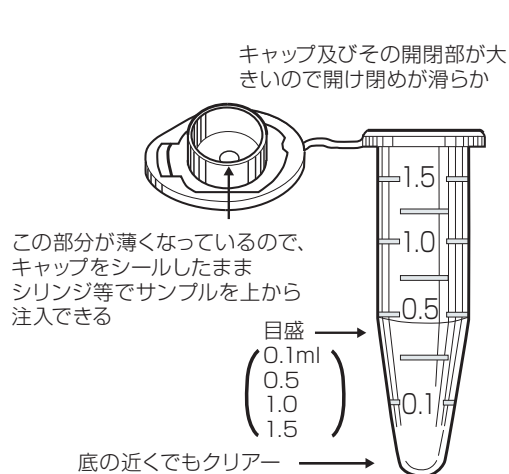


遠心耐性：純水時 14,000RCF (×g)
温度耐性：-80℃~121℃

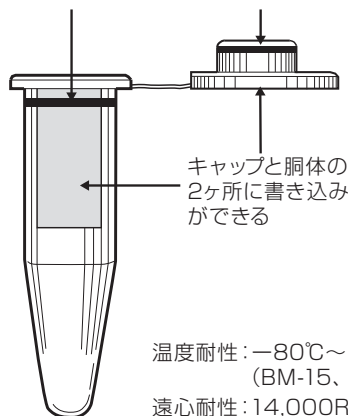
- ◆ キャップと胴体の両方に凸ライン（リングロック）がある為、シーリングが完全にできます。
- ◆ 厳選された材料を使用していますので、チューブ全体が透明です。
- ◆ 250μl刻みの目盛付で、フタと胴体書き込み可能です。
- ◆ キャップが大きく、開閉が滑らかに行えます。



リングロックチューブ特徴



キャップと胴体両部分に凸ライン部があるのでシーリングが完全にできる



スタンダードタイプ：2.0ml



| カタログNo. | 色 | 包装 | 希望販売価格 |
|----------|-----------|------------------|--------|
| T330-72N | 未滅菌 ナチュラル | 500本 (500本×1パック) | ¥8,900 |

Simport
Scientific

- ・オートクレーブ可能 (121℃, 15分)
- ・DNase, RNase Pyrogen Free
- ・開口外寸：口部φ13.4mm, 全長40.8mm, 胴部φ10.7mm
- ・材質：P.P



遠心耐性：純水時 14,000RCF (×g)
温度耐性：-80℃~121℃

- ◆ 使用中のキャップの開口をしっかり防止
- ◆ 目盛 (0.5, 1.0, 1.5ml) および書き込みスペース付
- ◆ チューブタイプ：コニカル型



サンプリングチューブ 2.0ml

自立型：2.0ml



フラット
トップ

10
目盛付
100

書き込み
OK

| カタログNo. | 色 | 包装 | 希望販売価格 |
|-----------|-----------|------------------|--------|
| T330-72AN | 未滅菌 ナチュラル | 500本 (500本×1パック) | ¥8,900 |
| T330-72AB | 未滅菌 青 | 500本 (500本×1パック) | ¥8,900 |
| T330-72AG | 未滅菌 緑 | 500本 (500本×1パック) | ¥8,900 |
| T330-72AY | 未滅菌 黄 | 500本 (500本×1パック) | ¥8,900 |



- ・オートクレーブ可能 (121℃, 15分)
- ・**DNase, RNase Pyrogen Free**
- ・開口外寸：口部φ13.2mm, 全長40.8mm, 胴部φ10.7mm
- ・材質：P.P

遠心耐性：純水時 14,000RCF (×g)

温度耐性：-80℃~121℃

- ◆ 使用中のキャップの開口をしっかり防止
- ◆ 目盛 (0.5, 1.0, 1.5ml) および書き込みスペース付
- ◆ チューブタイプ：自立型

スタンダードタイプ：2.0ml



フラット
トップ

10
目盛付
100

書き込み
OK

| カタログNo. | 色 | 包装 | 希望販売価格 |
|---------|-----------|------------------|--------|
| BMC-20 | 未滅菌 ナチュラル | 500本 (500本×1パック) | ¥5,300 |



- ・オートクレーブ可能 (121℃, 15分)
- ・**DNase, RNase Free**
- ・開口外寸：口部φ13.1mm, 全長40.4mm, 胴部φ11.0mm
- ・材質：P.P

Soft Hard

フタの硬さ

遠心耐性：純水時 20,000×g

温度耐性：-90℃~121℃

- ◆ 100μl刻みの目盛付
- ◆ フタと胴体に書き込み可能

スタンダードタイプ：2.0ml



フラット
トップ

10
目盛付
100

| カタログNo. | 色 | 包装 | 希望販売価格 |
|-------------|-----------|------------------|--------|
| BMSC0200072 | 滅菌済 ナチュラル | 250本 (250本×1パック) | ¥3,600 |
| BMSC0200070 | 未滅菌 6色MIX | 500本 (500本×1パック) | ¥5,600 |

6色MIX…■ブルー・■レッド・■イエロー・■グリーン・■オレンジ・■バイオレットの6色混合



- ・オートクレーブ可能 (121℃, 15分)
- ・**DNase, RNase, DNA, PCR inhibitor, pyrogen free**
- ・開口外寸：口部φ13.2mm, 全長39.6mm, 胴部φ10.7mm
- ・材質：P.P

遠心耐性：20,000×g

温度耐性：-80℃~121℃

- ◆ ボイルブルーフキャップなので、高温での用途、厳しい保管条件に最適
- ◆ 透明なポリマーによりサンプルの目視が容易
- ◆ 目盛付 (100μl刻み)
- ◆ 遠心強度：~ 20,000×g



MICRO TUBES

サンプリングチューブ 2.0ml

スタンダードタイプ：2.0ml

フラット
トップ

| カタログNo. | 色 | 包装 | 希望販売価格 |
|----------------|-----------|------------------|--------|
| SC-002-CO-AJ-2 | 未滅菌 ナチュラル | 500本 (500本×1パック) | ¥7,500 |



- ・開口外寸：全長40.5mm, 胴部φ10.6mm
- ・材質：P.P

遠心耐性：12,000×g
温度耐性：-80℃～120℃



MICRO TUBES

サンプリングチューブ 5.0ml

スタンダードタイプ：5.0ml

フラット
トップ

目盛付

| カタログNo. | 色 | 包装 | 希望販売価格 |
|---------|-----------|------------------|---------|
| BM-50 | 未滅菌 ナチュラル | 250本 (250本×1パック) | ¥9,800 |
| BM-50BK | 未滅菌 黒 | 250本 (250本×1パック) | ¥11,500 |



- ・オートクレーブ可能 (121℃, 15分)
- ・DNase, RNase, Pyrogen, endotoxin Free
- ・開口外寸：口部φ18.7mm, 全長59.1mm, 胴部φ14.8mm
- ・材質：P.P

遠心耐性：14,000×g
温度耐性：-80℃～121℃

- ◆ 標準的な15ml遠心ローターに適合
- ◆ チューブ側面に書き込み可能なフロスト処理済み
- ◆ 500μl刻みの目盛付



サンプリングチューブ 5.0ml

ClikLokチューブ : 5.0ml

フラット
トップ 書込み
OK

| カタログNo. | 色 | 包装 | 希望販売価格 |
|------------|------------------|------------------|---------|
| T330-75N | 未滅菌 減菌済 ナチュラル | 200本 (100本×2パック) | ¥11,500 |
| T330-75NS | 未滅菌 減菌済 ナチュラル | 200本 (100本×2パック) | ¥14,900 |
| T330-75B | 未滅菌 減菌済 青 | 200本 (100本×2パック) | ¥11,500 |
| T330-75G | 未滅菌 減菌済 緑 | 200本 (100本×2パック) | ¥11,500 |
| T330-75R | 未滅菌 減菌済 赤 | 200本 (100本×2パック) | ¥11,500 |
| T330-75Y | 未滅菌 減菌済 黄 | 200本 (100本×2パック) | ¥11,500 |
| T330-75AM | 未滅菌 減菌済 茶 | 200本 (100本×2パック) | ¥11,500 |
| T330-75AMS | 未滅菌 減菌済 茶 | 200本 (100本×2パック) | ¥14,800 |



- ・オートクレープ可能 (121℃, 15分)
- ・DNase, RNase, Pyrogen and DNA free
- ・開口外寸 : 口部φ19.2mm, 全長56.4mm, 胴部φ16.2mm
- ・材質 : P.P

遠心耐性 : 25,000×g
温度耐性 : -196℃ ~ 121℃

- ◆ チューブの直径は、15mlのスタンダードチューブと同じ16mmなので通常の遠心機ローター等にも高い互換性があります。
- ◆ フラットキャップや側面に書き込みスペースがあり、容易にサンプルの識別が可能
- ◆ フタ中央部の「メンブレン」エリアはピアシングしやすく、シリンジやニードルで容易に穿孔可能。また、加熱の際にはチューブ内圧力を逃がすのにも利用できます。

ClikLokチューブ (キャップインサート対応) : 5.0ml

フラット
トップ 書込み
OK

| カタログNo. | 色 | 包装 | 希望販売価格 |
|------------|------------------|------------------|---------|
| T330-76N | 未滅菌 減菌済 ナチュラル | 200本 (100本×2パック) | ¥14,800 |
| T330-76NS | 未滅菌 減菌済 茶 | 200本 (100本×2パック) | ¥16,300 |
| T330-76B | 未滅菌 減菌済 青 | 200本 (100本×2パック) | ¥14,900 |
| T330-76G | 未滅菌 減菌済 緑 | 200本 (100本×2パック) | ¥14,900 |
| T330-76R | 未滅菌 減菌済 赤 | 200本 (100本×2パック) | ¥14,900 |
| T330-76Y | 未滅菌 減菌済 黄 | 200本 (100本×2パック) | ¥14,900 |
| T330-76AM | 未滅菌 減菌済 茶 | 200本 (100本×2パック) | ¥14,900 |
| T330-76AMS | 未滅菌 減菌済 ナチュラル | 200本 (100本×2パック) | ¥16,300 |



- ・オートクレープ可能 (121℃, 15分)
- ・DNase, RNase, Pyrogen and DNA free
- ・開口外寸 : 口部φ19.2mm, 全長56.4mm, 胴部φ16.2mm
- ・材質 : P.P

遠心耐性 : 25,000×g
温度耐性 : -196℃ ~ 121℃

- ◆ チューブの直径は、15mlのスタンダードチューブと同じ16mmなので通常の遠心機ローター等にも高い互換性があります。
- ◆ フラットキャップや側面に書き込みスペースがあり、容易にサンプルの識別が可能
- ◆ CAPINSERTTM : キャップインサート (M957シリーズ) によるサンプル識別も大変便利
- ◆ フタ中央部の「メンブレン」エリアはピアシングしやすく、シリンジやニードルで容易に穿孔可能。また、加熱の際にはチューブ内圧力を逃がすのにも利用できます。



サンプリングチューブ 5.0ml

スタンダードタイプ : 5.0ml



| カタログNo. | 色 | 包装 | 希望販売価格 |
|-------------|------------|------------------------|---------|
| BMSC0200074 | 未滅菌 減菌済 | ナチュラル 200本 (200本×1パック) | ¥12,500 |
| BMSC0200076 | 未滅菌 減菌済 | ナチュラル 200本 (200本×1パック) | ¥13,400 |
| BMSC0200075 | 未滅菌 減菌済 | 4色MIX 200本 (200本×1パック) | ¥13,200 |
| BMSC0200077 | 未滅菌 減菌済 | 茶 200本 (200本×1パック) | ¥14,100 |

4色MIX… ■ブルー・■レッド・■イエロー・■グリーンの4色混合



- ・オートクレーブ可能 (121℃, 15分)
- ・DNase, RNase, DNA, PCR inhibitor, pyrogen free
- ・開口外寸 : 口部φ19.3mm, 全長56.3mm, 胴部φ16.4mm
- ・材質 : P.P

遠心耐性 : 25,000×g
温度耐性 : -80℃~121℃

- ◆ 15mlコニカルチューブ用のローターとラックに適応。アダプターは不要
- ◆ フロストタイプのフラットキャップ、チューブ側面には書き込み可能なスペース
- ◆ 目盛付 (250μl刻み)
- ◆ 遠心強度 : ~25,000×g

セーフロックタイプ : 5.0ml



| カタログNo. | 色 | 包装 | 希望販売価格 |
|-------------|------------|------------------------|---------|
| 11.011.0004 | 未滅菌 減菌済 | ナチュラル 500本 (500本×1パック) | ¥12,500 |
| 11.011.1004 | 未滅菌 減菌済 | ナチュラル 500本 (500本×1パック) | ¥23,600 |
| 11.011.0804 | 未滅菌 減菌済 | 黒 500本 (500本×1パック) | ¥12,500 |



- ・オートクレーブ可能 (121℃, 15分)
- ・DNase, RNase, DNA, PCR inhibitor, pyrogen free
- ・開口外寸 : 口部φ19.4mm, 全長56.5mm, 胴部φ16.5mm
- ・材質 : P.P

遠心耐性 : 20,000×g
温度耐性 : -80℃~121℃

- ◆ セーフロック付きで加熱処理、輸送に最適
- ◆ 高い透明度
- ◆ 目盛付き
- ◆ 11.011.1004は、低吸着仕様です。

スタンダードタイプ : 5.0ml



| カタログNo. | 色 | 包装 | 希望販売価格 |
|-------------|------------|---------------------------|----------|
| 04-252-1000 | 未滅菌 減菌済 | ナチュラル 4,000本 (200本×20パック) | ¥291,000 |
| 04-252-9000 | 未滅菌 減菌済 | ナチュラル 4,000本 (200本×20パック) | ¥341,000 |



- ・オートクレーブ可能 (121℃, 15分)
- ・DNase, RNase, DNA, PCR inhibitor, pyrogen free
- ・材質 : P.P

遠心耐性 : 25,000×g
温度耐性 : -80℃~121℃

- ◆ 高い透明度
- ◆ 目盛付き、書き込みスペース付き



BMBio プラチナチューブ〈低吸着チューブ〉



プラチナチューブへのDNAとプロテインの吸着

DNAフラグメントは高いイオン濃度条件下において、チューブの原材料ポリプロピレン表面に吸着しやすい性質をもっている。(Gaillard C., et al. Biopolymers, 1999)この実験ではBM BioプラチナチューブへのDNAフラグメント及びプロテインの吸着を検討した。

■ 実験器材及び材料

- ・ BM Bio “プラチナチューブ”
- ・ コントロール用他メーカーマイクロチューブ
- ・ DNA：サケ精子 DNA に DNase を作用させて調製した 60～300bp の DNA フラグメントミクスチャー
- ・ N-alpha FMOC-L-Proline
- ・ Bis-aminophenyl Osadiazole
- ・ Acridine Orange
- ・ Type- I コラーゲンプロテイン (モレキュラーサイズ 10kD の変性したペプチド)
- ・ 島津社 W-260 Spectrophotometer
- ・ サーマフィッシャーサイエンティフィック社 Fluorometer
- ・ プロテイン用電気泳動装置

■ 検出手順

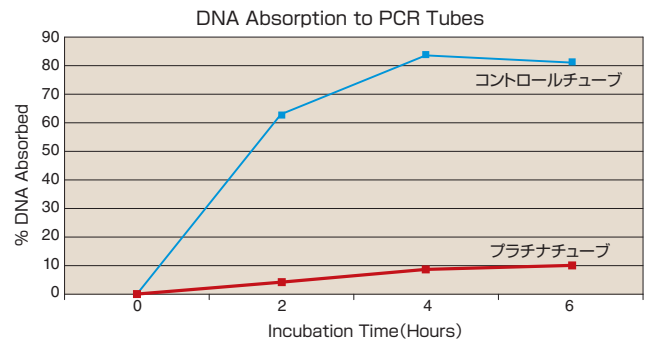
- ・ 0.5、1.0、5.0 μg の DNA 及びプロテイン、ペプチド溶液をチューブに分注し、イオンコンディションを約 3M NaCl とした。
- ・ 各チューブを 37 $^{\circ}\text{C}$.16h、90-95 $^{\circ}\text{C}$.30sec、55 $^{\circ}\text{C}$.1h、75 $^{\circ}\text{C}$.60sec の別条件でインキュベートした。
- ・ インキュベート後、チューブ内のサンプルを除去し、滅菌精製水にて 2 回リンスした。
- ・ 吸着した DNA 及びペプチドを 10mM Tris-HCl (pH7.5)、0.1% TritonTMX-100 溶液によりチューブ表面から解離させ、回収した。
(TritonTMX-100 はポリプロピレンへの分子生物物質除去剤としてよく使用されている)
- ・ 回収した DNA 及びペプチドは分光光度計と蛍光光度計で検出した。

■ 結果 [0.5 μg DNA フラグメント、インキュベート温度 37 $^{\circ}\text{C}$]

- ・ 0.5 μg DNA フラグメント、37 $^{\circ}\text{C}$ インキュベート下での比較において、BM Bio “プラチナチューブ” はコントロールチューブに比べ、DNA の吸着が激減しているのがわかった。(右図表参照)
- ・ 0.5 μg DNA フラグメントに比べ 5 μg のサンプルでは吸着率が 15-20% しか増加しないことがわかった。(No data)
- ・ BM Bio “プラチナチューブ” は高温条件下でも低吸着の値を示した。(No data)
- ・ ペプチドにおいても、DNA 同様の結果が得られ、BM Bio “プラチナチューブ” の低吸着が実証された。(No data)

■ おわりに

- ・ BM Bio “プラチナチューブ” は特殊な製造法により DNA フラグメント及びプロテイン、ペプチドテストにて“滑らか表面”を提供し、お客様の実験系に大きく貢献します。



| Incubation Time | % DNA Absorbed | |
|-----------------|----------------|-------------------|
| | コントロールチューブ | BM Bio “プラチナチューブ” |
| 0 | 0 | 0 |
| 2 | 63 | 5 |
| 4 | 85 | 8 |
| 8 | 82 | 10 |

〈0.5 μg DNA フラグメント 37 $^{\circ}\text{C}$ インキュベート下での比較〉



BMBio プラチナチューブ〈低吸着チューブ〉

低吸着・リングロックタイプ：0.6ml



| カタログNo. | 色 | 包装 | 希望販売価格 |
|---------|-----------|------------------|--------|
| BM4006 | 未滅菌 ナチュラル | 500本 (500本×1パック) | ¥4,100 |

BMBio
ST (Standard & Stable)

- ・オートクレープ可能 (121℃, 15分)
- ・**DNase, RNase, Pyrogen, endotoxin Free**
- ・開口外寸：口部φ10.0mm, 全長30.4mm, 胴部φ7.8mm
- ・材質：P.P

Soft | Hard
フタ：やや硬い

遠心耐性：純水時 14,000RCF (×g)
温度耐性：-80℃~121℃

- ◆ 0.1ml刻みの見やすい目盛付です。
- ◆ サンプルがチューブ内壁に付着しませんので、高価な試薬等のロスを防ぎます。

低吸着・リングロックタイプ：1.5ml



| カタログNo. | 色 | 包装 | 希望販売価格 |
|---------|-----------|------------------|--------|
| BM4015 | 未滅菌 ナチュラル | 250本 (250本×1パック) | ¥2,300 |

BMBio
ST (Standard & Stable)

- ・オートクレープ可能 (121℃, 15分)
- ・**DNase, RNase, Pyrogen, endotoxin Free**
- ・開口外寸：口部φ13.1mm, 全長39.5mm, 胴部φ10.7mm
- ・材質：P.P

Soft | Hard
フタ：やや硬い

遠心耐性：純水時 14,000RCF (×g)
温度耐性：-80℃~121℃

- ◆ 0.25ml刻みの見やすい目盛付です。
- ◆ フタと胴体に文字の書き込みが可能です。

低吸着・リングロックタイプ：1.7ml



| カタログNo. | 色 | 包装 | 希望販売価格 |
|---------|-----------|------------------|--------|
| BM4017 | 未滅菌 ナチュラル | 250本 (250本×1パック) | ¥2,300 |

BMBio
ST (Standard & Stable)

- ・オートクレープ不可
- ・**DNase, RNase, Pyrogen, endotoxin Free**
- ・開口外寸：口部φ13.3mm, 全長39.5mm, 胴部φ10.8mm
- ・材質：P.P

Soft | Hard
フタ：やや硬い

遠心耐性：純水時 14,000RCF (×g)

- ◆ 0.25ml刻みの見やすい目盛付です。
- ◆ 抜群の透明度で、サンプルの目視が容易です。
- ◆ オートクレープ不可

低吸着・リングロックタイプ：2.0ml



| カタログNo. | 色 | 包装 | 希望販売価格 |
|---------|-----------|------------------|--------|
| BM4020 | 未滅菌 ナチュラル | 250本 (250本×1パック) | ¥2,300 |

BMBio
ST (Standard & Stable)

- ・オートクレープ可能 (121℃, 15分)
- ・**DNase, RNase, Pyrogen, endotoxin Free**
- ・開口外寸：口部φ13.1mm, 全長39.5mm, 胴部φ10.8mm
- ・材質：P.P

Soft | Hard
フタ：やや硬い

遠心耐性：純水時 14,000RCF (×g)
温度耐性：-80℃~121℃

- ◆ 0.25ml刻みの見やすい目盛付です。
- ◆ 14,000RCF (×g)の遠心耐性があります。
- ◆ 抜群の透明度で、サンプルの目視が容易です。



Low DNA Binding スナップキャップチューブ



DNAの回収量を最大化し、ロスを最小限に抑え、正確な結果を取得

Thermo Scientific™ Low DNA Bindingスナップキャップマイクロチューブ (MCT) は、チューブ壁へのDNA吸着を最小限に抑えるように設計されています (図1)。これは、さまざまな実験室での操作において、DNAサンプルの量と質を維持する上で極めて重要です。Low DNA BindingスナップキャップMCTは、最大のDNA回収量を達成し、サンプルロスとコンタミネーションのリスクを低減するのに役立ちます。

また、この製品は、ヒトDNA、PCR阻害物質、UV浸出物フリーです (図2~3、表1)。これらの属性はPCR、シーケンシング、クローニングなどのアプリケーションでは極めて重要であり、わずかなロスであっても結果に重大な影響を与える可能性があります。Low DNA BindingスナップキャップMCTは、ゲノムワークフローのニーズに対応するように設計されています。

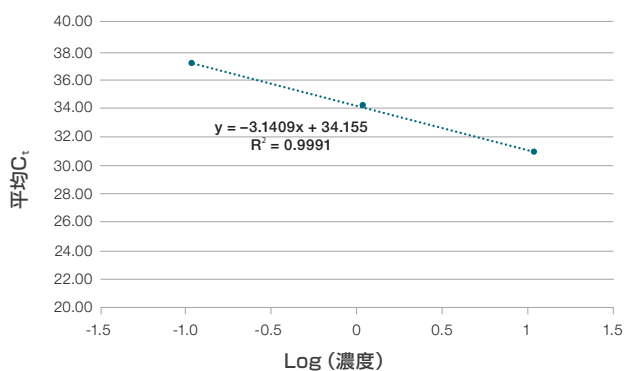


図1. 低いDNA吸着

100、10、および1コピーのgDNAを含むサンプルを-80℃で24時間保存した後、75%以上のPCR効率が達成された。

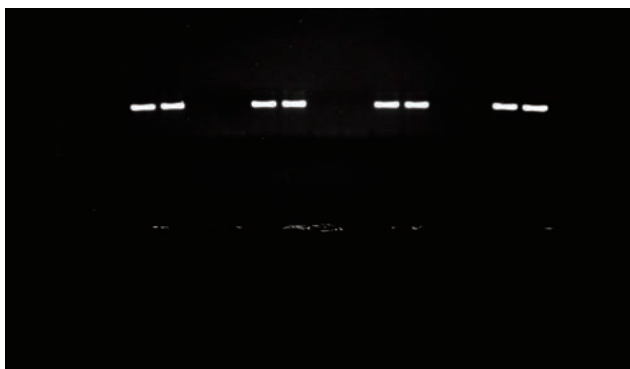


図2. サンプル抽出物の一部を、PCR試薬とヒト特異的プライマー、適切な実験コントロールとともにインキュベートした。反応を32サイクル実行し、ゲル電気泳動によりヒトDNAコンタミネーションを評価した。検証結果として、ヒトDNAレベルが1 pg未満であることを確認した。

表1. PCR阻害剤フリー

濃度0.1、0.01、0.001 ng/μLのゲノムDNAサンプルを、95℃で1時間インキュベートしたMCTの水を用いて試験した。Low DNA BindingスナップキャップMCTはCorning™ Costar™チューブ (ΔC_tは0付近) と同様に機能し、0.001 ng/μL濃度でもDNA増幅を阻害しなかった。

| | DNA (ng/μL) | | |
|-----------------|-------------|-------|--------|
| 濃度 | 0.1 | 0.01 | 0.001 |
| ΔC _t | 0.044 | 0.043 | -0.095 |

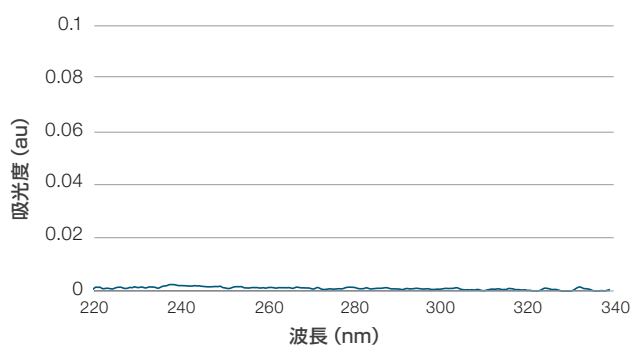


図3. UV浸出物フリー

Low DNA BindingスナップキャップMCTで水を65℃で16~18時間インキュベートした後、UV吸光度を測定した。その結果、<0.02 au (220および230 nm) および<0.01 au (260および280 nm) の測定結果が得られた。この吸光度測定により、サンプルにUV浸出物が存在しないことが示された。





Low DNA Binding スナップキャップチューブ

低吸着・スタンダードタイプ：0.6ml



| カタログNo. | 色 | 包装 | 希望販売価格 |
|----------|-----------|----------------------|--------|
| 3403-DLB | 未滅菌 ナチュラル | 1,000本 (1,000本×1パック) | ¥4,060 |
| 3400-DLB | 未滅菌 ナチュラル | 1,000本 (1,000本×1パック) | ¥4,100 |

thermo scientific

- ・オートクレーブ可能 (121℃, 15分)
- ・**DNase, RNase, Pyrogen, endotoxin Free**
- ・開口外寸：口部φ10.1mm, 全長30.8mm, 胴部φ7.8mm
- ・材質：P.P

遠心耐性：30,000×g
温度耐性：-80℃～121℃

- ◆ フロスティ加工により、ラベル貼り付けや書き込みが容易
- ◆ Sustainシリーズは、バイオベースの原料 (バイオサーキュラー原料) を使用しています。

低吸着・スタンダードタイプ：1.5ml



| カタログNo. | 色 | 包装 | 希望販売価格 |
|----------|-----------|------------------|--------|
| 3404-DLB | 未滅菌 ナチュラル | 500本 (500本×1パック) | ¥2,280 |
| 3401-DLB | 未滅菌 ナチュラル | 500本 (500本×1パック) | ¥2,360 |

thermo scientific

- ・オートクレーブ可能 (121℃, 15分)
- ・**DNase, RNase, Pyrogen, endotoxin Free**
- ・開口外寸：口部φ12.7mm, 全長39.5mm, 胴部φ10.7mm
- ・材質：P.P

遠心耐性：26,000×g
温度耐性：-80℃～121℃

- ◆ フロスティ加工により、ラベル貼り付けや書き込みが容易
- ◆ Sustainシリーズは、バイオベースの原料 (バイオサーキュラー原料) を使用しています。

低吸着・スタンダードタイプ：2.0ml



| カタログNo. | 色 | 包装 | 希望販売価格 |
|----------|-----------|------------------|--------|
| 3405-DLB | 未滅菌 ナチュラル | 500本 (500本×1パック) | ¥2,700 |
| 3402-DLB | 未滅菌 ナチュラル | 500本 (500本×1パック) | ¥2,780 |

thermo scientific

- ・オートクレーブ可能 (121℃, 15分)
- ・**DNase, RNase, Pyrogen, endotoxin Free**
- ・開口外寸：口部φ12.8mm, 全長40.2mm, 胴部φ10.7mm
- ・材質：P.P

遠心耐性：26,000×g
温度耐性：-80℃～121℃

- ◆ フロスティ加工により、ラベル貼り付けや書き込みが容易
- ◆ Sustainシリーズは、バイオベースの原料 (バイオサーキュラー原料) を使用しています。



マイクロチューブ〈低吸着タイプ〉

低吸着・スタンダードタイプ：0.6ml

フラット
トップ
10
目盛付
100

| カタログNo. | 色 | 包装 | 希望販売価格 |
|-----------|-----------|------------------|--------|
| T330-6LST | 未滅菌 ナチュラル | 500本 (500本×1パック) | ¥4,600 |



- ・オートクレーブ可能 (121℃, 15分)
- ・**DNase, RNase, Pyrogen and DNA free**
- ・開口外寸：口部φ10.4mm, 全長30.4mm, 胴部φ8.1mm
- ・材質：P.P

遠心耐性：20,000×g
温度耐性：-80℃～121℃

- ◆ チューブタイプ：コニカル型
- ◆ 目盛付
- ◆ 遠心強度：～20,000×g
- ◆ 梱包は再封入可能な安全ロックバッグ

低吸着・スタンダードタイプ：1.5ml

フラット
トップ
10
目盛付
100

| カタログNo. | 色 | 包装 | 希望販売価格 |
|-----------|-----------|------------------|--------|
| T330-7LST | 未滅菌 ナチュラル | 500本 (500本×1パック) | ¥8,900 |



- ・オートクレーブ可能 (121℃, 15分)
- ・**DNase, RNase, Pyrogen and DNA free**
- ・開口外寸：口部φ13.2mm, 全長38.6mm, 胴部φ10.7mm
- ・材質：P.P

遠心耐性：20,000×g
温度耐性：-80℃～121℃

- ◆ チューブタイプ：コニカル型
- ◆ 目盛付
- ◆ 遠心強度：～20,000×g
- ◆ 梱包は再封入可能な安全ロックバッグ

低吸着・ピックアップタイプ：1.5ml

10
目盛付
100

| カタログNo. | 色 | 包装 | 希望販売価格 |
|-----------|-----------|------------------|--------|
| T330-8LST | 未滅菌 ナチュラル | 500本 (500本×1パック) | ¥5,100 |



- ・オートクレーブ可能 (121℃, 15分)
- ・**DNase, RNase, Pyrogen and DNA free**
- ・開口外寸：口部φ13.2mm, 全長38.6mm, 胴部φ10.7mm
- ・材質：P.P

遠心耐性：20,000×g
温度耐性：-80℃～121℃

- ◆ チューブタイプ：コニカル型
- ◆ 目盛付
- ◆ 遠心強度：～20,000×g
- ◆ 梱包は再封入可能な安全ロックバッグ

低吸着・スタンダードタイプ：2.0ml

フラット
トップ
10
目盛付
100
青込み
OK

| カタログNo. | 色 | 包装 | 希望販売価格 |
|------------|-----------|------------------|--------|
| T330-72LST | 未滅菌 ナチュラル | 500本 (500本×1パック) | ¥8,900 |



- ・オートクレーブ可能 (121℃, 15分)
- ・**DNase, RNase, Pyrogen and DNA free**
- ・開口外寸：口部φ13.2mm, 全長40.2mm, 胴部φ10.7mm
- ・材質：P.P

遠心耐性：20,000×g
温度耐性：-80℃～121℃

- ◆ チューブタイプ：コニカル型
- ◆ 目盛付
- ◆ 遠心強度：～20,000×g
- ◆ 梱包は再封入可能な安全ロックバッグ



マイクロチューブ〈低吸着タイプ〉

低吸着・セキュリティロックタイプ：1.5ml



フラット
トップ

目盛付
10
100

書込み
OK

| カタログNo. | 色 | 包装 | 希望販売価格 |
|-------------|-----|---------------------------|---------|
| 11.012.1002 | 未滅菌 | ナチュラル 1,000本(1,000本×1パック) | ¥16,100 |

chanshow®

- ・オートクレーブ可能(121℃, 15分)
- ・DNase, RNase, DNA, PCR inhibitor, pyrogen free
- ・開口外寸：口部φ12.8mm, 全長38.3mm, 胴部φ10.8mm
- ・材質：P.P

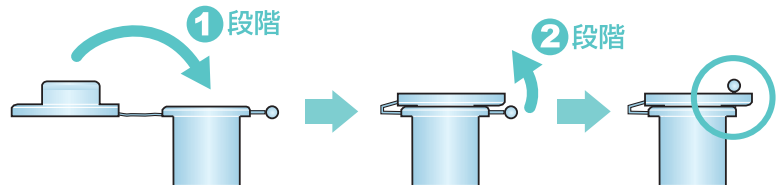
遠心耐性：20,000×g
温度耐性：-80℃～121℃

- ◆ セーフロック付きで加熱処理、輸送に最適
- ◆ 低吸着仕様でタンパクやDNAの保存に最適
- ◆ 目盛付き
- ◆ 書き込みスペースあり



ボイルロックチューブ

ボイルロックチューブは、開閉が2段階になっていますので、用途・状況によって使い分けが可能です。サンプリングの際など、ロックをかけずに使用すればフタの開閉は容易にできます。また、ボイル・フリージングの際など確実なロックが必要な場合は、球状のロックをかけることでしっかりフタが閉まり誤って開く事はありません。



- ① ロックをかけずに使用すればフタの開閉は容易にできます。
- ② 球状のロックをかけることでしっかりフタが閉まり、誤って開くことはありません。

ボイルロックタイプ：1.5ml



耐ボイル
フラット
トップ
目盛付
40
100
書込み
OK

| カタログNo. | 色 | 包装 | 希望販売価格 |
|-------------|-----------|------------------|--------|
| L-510-GRD-Q | 未滅菌 ナチュラル | 500本 (500本×1パック) | ¥2,700 |

QSP
Quality Scientific Plastics

- ・オートクレーブ可能 (121℃, 15分)
- ・**DNase, RNase, Pyrogen, endotoxin Free**
- ・開口外寸：口部φ12.8mm, 全長39.8mm, 胴部φ10.8mm
- ・材質：P.P

Soft Hard
フタ：やや硬めがよい

遠心耐性：純水時 14,000RCF (×g)
温度耐性：-80℃~121℃

- ◆ ソフトロックで指先を痛めません。
- ◆ ボールロックを押し上げて、**キャップをロック**できます。
- ◆ 0.1ml刻みの目盛付で、フタと胴体には書き込み可能

スナップキャップロックタイプ：0.6ml



耐ボイル
書込み
OK

| カタログNo. | 色 | 包装 | 希望販売価格 |
|---------|----------|---------------------|--------|
| 3455-11 | 滅菌 ナチュラル | 1,000本 (100本×10パック) | ¥7,940 |
| 3455IW | 滅菌 ナチュラル | 500本 (1本個装×500パック) | ¥8,480 |

thermo
scientific

- ・オートクレーブ可能 (121℃, 15分)
- ・**DNA, DNase, RNase, Pyrogen, endotoxin, PCR inhibitor, ATP and Bioburden Free**
- ・開口外寸：口部φ7.8mm, 全長30.4mm, 胴部φ7.8mm
- ・材質：P.P

遠心耐性：30,000×g
温度耐性：-80℃~121℃

- ◆ セーフティロック機能付き。柔軟性のあるキャップは片手で簡単に開閉可能
- ◆ キャップとチューブ側面はラベル貼付、書き込み可能
- ◆ 液漏れのないスナップシールは、繰り返しの開閉でも緩むことなく、遠心や煮沸中でも突発的にフタが開くことはありません。

スナップキャップロックタイプ：1.5ml



耐ボイル
書込み
OK

| カタログNo. | 色 | 包装 | 希望販売価格 |
|---------|-----------|--------------------|--------|
| 3457 | 未滅菌 ナチュラル | 500本 (50本×10パック) | ¥5,160 |
| 3457IW | 滅菌 ナチュラル | 500本 (1本個装×500パック) | ¥8,480 |

thermo
scientific

- ・オートクレーブ可能 (121℃, 15分)
- ・**DNA, DNase, RNase, Pyrogen, endotoxin, PCR inhibitor, ATP and Bioburden Free**
- ・開口外寸：口部φ12.6mm, 全長39.8mm, 胴部φ10.6mm
- ・材質：P.P

遠心耐性：24,000×g
温度耐性：-80℃~121℃

- ◆ セーフティロック機能付き。柔軟性のあるキャップは片手で簡単に開閉可能
- ◆ キャップとチューブ側面はラベル貼付、書き込み可能
- ◆ 液漏れのないスナップシールは、繰り返しの開閉でも緩むことなく、遠心や煮沸中でも突発的にフタが開くことはありません。



セーフロックチューブ

セーフロックタイプ：0.5ml



| カタログNo. | 色 | 包装 | 希望販売価格 |
|-------------|-----------|------------------|--------|
| 04-332-1200 | 未滅菌 ナチュラル | 500本 (500本×1パック) | ¥8,100 |



- ・オートクレーブ可能 (121℃, 15分)
- ・DNase, RNase, DNA, PCR inhibitor, pyrogen free
- ・開口外寸：口部φ9.9mm, 全長30.2mm, 胴部φ7.9mm
- ・材質：P.P

遠心耐性：30,000×g
温度耐性：-70℃～121℃

- ◆ セーフティロックキャップ付き
- ◆ 高い透明度、書込みスペース付き
- ◆ 250μl刻みの目盛付き

セーフロックタイプ：1.5ml



| カタログNo. | 色 | 包装 | 希望販売価格 |
|-------------|-----------|---------------------|---------|
| 04-212-1200 | 未滅菌 ナチュラル | 8,000本 (500本×16パック) | ¥76,000 |



- ・オートクレーブ可能 (121℃, 15分)
- ・DNase, RNase, DNA, PCR inhibitor, pyrogen free
- ・開口外寸：口部φ12.9mm, 全長38.8mm, 胴部φ10.8mm
- ・材質：P.P

遠心耐性：30,000×g
温度耐性：-70℃～121℃

- ◆ セーフティロックキャップ付き
- ◆ 高い透明度、書込みスペース付き
- ◆ 500μl刻みの目盛付き

セーフロックタイプ：1.5ml



| カタログNo. | 色 | 包装 | 希望販売価格 |
|-------------|-----------|----------------------|---------|
| 11.012.0002 | 未滅菌 ナチュラル | 1,000本 (1,000本×1パック) | ¥8,800 |
| 11.012.0802 | 未滅菌 黒 | 1,000本 (1,000本×1パック) | ¥10,400 |



- ・オートクレーブ可能 (121℃, 15分)
- ・DNase, RNase, DNA, PCR inhibitor, pyrogen free
- ・開口外寸：口部φ12.9mm, 全長38.6mm, 胴部φ10.7mm
- ・材質：P.P

遠心耐性：30,000×g
温度耐性：-70℃～121℃

- ◆ セーフロック付きで加熱処理、輸送に最適
- ◆ 高い透明度 (11.012.0002)
- ◆ 高い遮光性 (11.012.0802)
- ◆ 目盛、書込みスペース付き

セーフロックタイプ：2.0ml



| カタログNo. | 色 | 包装 | 希望販売価格 |
|-------------|-----------|------------------|--------|
| 04-232-1200 | 未滅菌 ナチュラル | 500本 (500本×1パック) | ¥5,000 |



- ・オートクレーブ可能 (121℃, 15分)
- ・DNase, RNase, DNA, PCR inhibitor, pyrogen free
- ・開口外寸：口部φ12.9mm, 全長40.0mm, 胴部φ10.8mm
- ・材質：P.P

遠心耐性：30,000×g
温度耐性：-70℃～121℃

- ◆ セーフティロックキャップ付き
- ◆ 高い透明度、書込みスペース付き
- ◆ 500μl刻みの目盛付き



ピックアップタブ付 & セキュリティロックチューブ

ピックアップタイプ：1.5ml



目盛付
100
音込み
OK

| カタログNo. | 色 | 包装 | 希望販売価格 |
|---------|-----------|------------------|--------|
| T330-8N | 未滅菌 ナチュラル | 500本 (500本×1パック) | ¥5,100 |



- ・オートクレープ可能 (121℃, 15分)
- ・DNase, RNase, Pyrogen Free
- ・開口外寸：口部φ13.2mm, 全長38.9mm, 胴部φ10.7mm
- ・材質：P.P

Soft Hard
フタ：やや硬い

遠心耐性：純水時 14,000RCF (×g)
温度耐性：-80℃~121℃

- ◆ キャップを開ける際に便利なタブが付いています。
- ◆ キャップに付いたタブは、遠心機のローターや整列されたチューブラックから1本ずつ取り出す際にも便利です。
- ◆ しっかり閉まる独特なClickLokシステムを採用
- ◆ 目視でも確認できる明瞭なチューブ
- ◆ 梱包は再封入可能な安全ロックバッグ

セキュリティロックタイプ：1.5ml



フラット
トップ
耐ポイル
目盛付
100
音込み
OK

| カタログNo. | 色 | 包装 | 希望販売価格 |
|----------|-----------|------------------|--------|
| T331-10N | 未滅菌 ナチュラル | 500本 (500本×1パック) | ¥5,500 |



- ・オートクレープ可能 (121℃, 15分)
- ・DNase, RNase, Pyrogen Free
- ・開口外寸：口部φ13.2mm, 全長38.9mm, 胴部φ10.7mm
- ・材質：P.P

Soft Hard
フタ：やや硬い

遠心耐性：純水時 14,000RCF (×g)
温度耐性：-80℃~121℃

- ◆ フタに2つの突起がありフタを閉める際、チューブ側の1つの突起を挟みこみながらロックします。
- ◆ フタが外れにくく、煮沸・凍結・遠心・輸送向きチューブ
- ◆ 500μl刻みの見やすい目盛付

ピックアップ&セキュリティロックタイプ：1.5ml



耐ポイル
目盛付
100
音込み
OK

| カタログNo. | 色 | 包装 | 希望販売価格 |
|----------|-----------|------------------|--------|
| T331-20N | 未滅菌 ナチュラル | 500本 (500本×1パック) | ¥5,900 |



- ・オートクレープ可能 (121℃, 15分)
- ・DNase, RNase, Pyrogen Free
- ・開口外寸：口部φ13.2mm, 全長38.9mm, 胴部φ10.7mm
- ・材質：P.P

Soft Hard
フタ：やや硬い

遠心耐性：純水時 14,000RCF (×g)
温度耐性：-80℃~121℃

- ◆ キャップを開ける際に便利なタブが付いています。
- ◆ キャップに付いたタブは、遠心機のローターや整列されたチューブラックから1本ずつ取り出す際にも便利です。
- ◆ フタに2つの突起がありフタを閉める際、チューブ側の1つの突起を挟みこみながらロックします。
- ◆ フタが外れにくく、煮沸・凍結・遠心・輸送向きチューブ
- ◆ 500μl刻みの見やすい目盛付



フタの特徴

ピックアップタイプ
(T330-8N)セキュリティロックタイプ
(T331-10N)ピックアップ&セキュリティロックタイプ
(T331-20N)



キャップレスチューブ 1.5ml・2.0ml

キャップレスタイプ：1.5ml



| カタログNo. | 色 | 包装 | 希望販売価格 |
|--------------|-----------|---------------------|--------|
| NC-509-GRD-Q | 未滅菌 ナチュラル | 1,000本(1,000本×1パック) | ¥4,700 |



- ・オートクレーブ可能(121℃, 15分)
- ・**DNase, RNase, Pyrogen, endotoxin Free**
- ・開口外寸：口部φ13.1mm, 全長40.2mm, 胴部φ10.5mm
- ・材質：P.P

遠心耐性：純水時 14,000RCF (×g) ※キャップ装着時
温度耐性：-80℃~121℃

- ◆ 検体などの小分け作業や簡単な分注作業に最適です。
- ◆ サンプルのミキシング・組織細胞のホモジナイズの際もフタを開閉する手間が無く、作業効率を高められます。
- ◆ 500μl刻みの目盛付き

キャップレスタイプ：2.0ml



| カタログNo. | 色 | 包装 | 希望販売価格 |
|--------------|-----------|---------------------|--------|
| NC-508-GRD-Q | 未滅菌 ナチュラル | 1,000本(1,000本×1パック) | ¥5,900 |



- ・オートクレーブ可能(121℃, 15分)
- ・**DNase, RNase, Pyrogen, endotoxin Free**
- ・開口外寸：口部φ13.1mm, 全長40.2mm, 胴部φ10.5mm
- ・材質：P.P

遠心耐性：純水時 14,000RCF (×g) ※キャップ装着時
温度耐性：-80℃~121℃

- ◆ 検体などの小分け作業や簡単な分注作業に最適です。
- ◆ サンプルのミキシング・組織細胞のホモジナイズの際もフタを開閉する手間が無く、作業効率を高められます。
- ◆ 500μl刻みの目盛付き

NC-509, NC-508用キャップ



| カタログNo. | 色 | 包装 | 希望販売価格 |
|---------|----------|---------------------|--------|
| 506-Q | 未滅菌 ホワイト | 1,000個(1,000個×1パック) | ¥2,400 |



- ・オートクレーブ不可
- ・**DNase, RNase, Pyrogen, endotoxin Free**
- ・材質：P.E

温度耐性：0℃~80℃

- ◆ インナーキャップで、NC-509、NC-508にジャストフィット

キャップレスタイプ：1.5ml



| カタログNo. | 包装 | 希望販売価格 |
|---------|-----------------|---------|
| C1915 | 500本(50本×10パック) | ¥10,400 |



- ・オートクレーブ可能(121℃, 15分)
- ・**DNase, RNase, DNA, PCR inhibitor, pyrogen free**

遠心耐性：22,000×g
温度耐性：-90℃~121℃



キャップレスチューブ 1.5ml・2.0ml

キャップレスタイプ：1.5ml



| カタログNo. | 色 | 包装 | 希望販売価格 |
|-------------|-----------|-----------------------|---------|
| 04-212-0000 | 未滅菌 ナチュラル | 10,000本(1,000本×10パック) | ¥78,000 |



- ・オートクレーブ可能 (121℃, 15分)
- ・材質: P.P

- ◆ 高い透明度
- ◆ 目盛、書込みスペース付き

キャップレスタイプ：2.0ml



| カタログNo. | 包装 | 希望販売価格 |
|---------|-----------------|---------|
| C1920 | 500本(50本×10パック) | ¥10,400 |



- ・オートクレーブ可能 (121℃, 15分)
- ・DNase, RNase, DNA, PCR inhibitor, pyrogen free

遠心耐性：22,000×g
温度耐性：-90℃～121℃

キャップレスタイプ：2.0ml



| カタログNo. | 色 | 包装 | 希望販売価格 |
|---------------|-----------|---------------------|---------|
| SC-002-O-AJ-2 | 未滅菌 ナチュラル | 1,000本(1,000本×1パック) | ¥10,800 |



- ・オートクレーブ可能 (121℃, 15分)
- ・材質: P.P

遠心耐性：14,000×g
温度耐性：-80℃～120℃

キャップレスタイプ：2.0ml



| カタログNo. | 色 | 包装 | 希望販売価格 |
|-------------|-----------|-----------------|--------|
| BMSC0200618 | 未滅菌 ナチュラル | 500本(500本×1パック) | ¥4,900 |



- ・オートクレーブ可能 (121℃, 15分)
- ・DNase, RNase, DNA, PCR inhibitor, pyrogen free
- ・外寸：口部φ13.1mm, 全長39.5mm, 胴部φ10.8mm
- ・材質: P.P

遠心耐性：20,000×g
温度耐性：-80℃～121℃



遮光チューブ 0.6ml・1.5ml・2.0ml

遮光タイプ：0.6ml



フラット
トップ
目盛付
100
書込み
OK

| カタログNo. | 色 | 包装 | 希望販売価格 |
|-------------|----------|---------------------|--------|
| 11.022.0801 | 未滅菌 黒 | 1,000本(1,000本×1パック) | ¥6,100 |

chanshow®

- ・オートクレーブ可能(121℃, 15分)
- ・DNase, RNase, DNA, PCR inhibitor, pyrogen free
- ・開口外寸：口部φ9.8mm, 全長30.2mm, 胴部φ7.7mm
- ・材質：P.P

遠心耐性：20,000×g
温度耐性：-80℃～121℃

- ◆ 高い遮光性
- ◆ 目盛、書込みスペース付き

遮光タイプ：1.5ml



フラット
トップ
目盛付
100
書込み
OK

| カタログNo. | 色 | 包装 | 希望販売価格 |
|-------------|----------|-----------------|--------|
| 11.022.0802 | 未滅菌 黒 | 500本(500本×1パック) | ¥3,500 |

chanshow®

- ・オートクレーブ可能(121℃, 15分)
- ・DNase, RNase, DNA, PCR inhibitor, pyrogen free
- ・開口外寸：口部φ13.0mm, 全長39.0mm, 胴部φ10.7mm
- ・材質：P.P

遠心耐性：20,000×g
温度耐性：-80℃～121℃

- ◆ 高い遮光性
- ◆ 目盛、書込みスペース付き

遮光・セーフロックタイプ：1.5ml



フラット
トップ
目盛付
100
書込み
OK

| カタログNo. | 色 | 包装 | 希望販売価格 |
|-------------|----------|---------------------|---------|
| 11.012.0802 | 未滅菌 黒 | 1,000本(1,000本×1パック) | ¥10,400 |

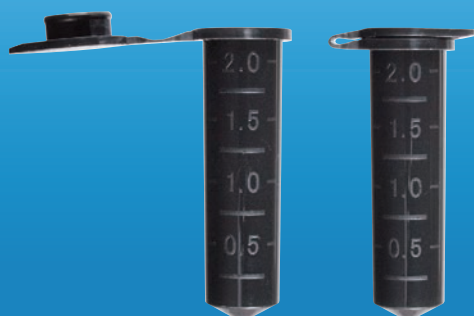
chanshow®

- ・オートクレーブ可能(121℃, 15分)
- ・DNase, RNase, DNA, PCR inhibitor, pyrogen free
- ・開口外寸：口部φ13.0mm, 全長38.6mm, 胴部φ10.7mm
- ・材質：P.P

遠心耐性：20,000×g
温度耐性：-80℃～121℃

- ◆ 高い遮光性
- ◆ セーフロック付きで加熱処理、輸送に最適
- ◆ 目盛、書込みスペース付き

遮光タイプ(自立型)：2.0ml



フラット
トップ
目盛付
100
書込み
OK

| カタログNo. | 色 | 包装 | 希望販売価格 |
|-------------|----------|-----------------|--------|
| 11.022.0803 | 未滅菌 黒 | 500本(500本×1パック) | ¥3,600 |

chanshow®

- ・オートクレーブ可能(121℃, 15分)
- ・DNase, RNase, DNA, PCR inhibitor, pyrogen free
- ・開口外寸：口部φ13.0mm, 全長38.8mm, 胴部φ10.7mm
- ・材質：P.P

遠心耐性：20,000×g
温度耐性：-80℃～121℃

- ◆ 高い遮光性
- ◆ 目盛、書込みスペース付き



遮光チューブ 5.0ml

遮光タイプ (コニカル型) : 5.0ml



| カタログNo. | 色 | 包装 | 希望販売価格 |
|---------|----------|------------------|---------|
| BM-50BK | 未滅菌 黒 | 250本 (250本×1パック) | ¥11,500 |

BMBio

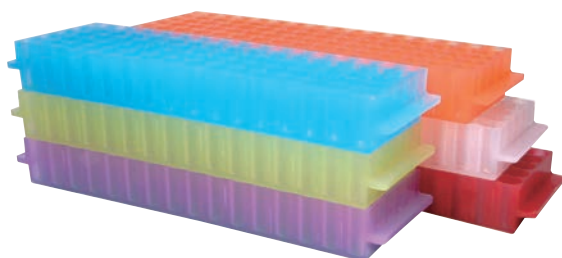
- ・オートクレーブ可能 (121℃, 15分)
- ・ **DNase, RNase, Pyrogen, endotoxin Free**
- ・ 開口外寸 : 口部φ18.7mm, 全長59.1mm, 胴部φ14.8mm
- ・ 材質 : P.P

遠心耐性 : 14,000×g
 温度耐性 : -80℃ ~ 121℃

- ◆ 高い遮光性
- ◆ 標準的な15ml遠心ローターに適合
- ◆ 500μl刻みの目盛付き
- ◆ チューブ側面に書き込み可能なフロスト処理済み



コレクションプレート



| カタログNo. | 色 | 包装 | 希望販売価格 |
|---------|-----------|-----------------|--------|
| 801-02W | 未滅菌 ナチュラル | 1ラック(1ラック×1パック) | ¥1,000 |
| 801-02B | 未滅菌 青 | 1ラック(1ラック×1パック) | ¥1,000 |
| 801-02L | 未滅菌 紫 | 1ラック(1ラック×1パック) | ¥1,000 |
| 801-02O | 未滅菌 オレンジ | 1ラック(1ラック×1パック) | ¥1,000 |
| 801-02R | 未滅菌 赤 | 1ラック(1ラック×1パック) | ¥1,000 |
| 801-02Y | 未滅菌 黄 | 1ラック(1ラック×1パック) | ¥1,000 |



- ・オートクレーブ可能 (121℃, 15分)
- ・サイズ (W×D×H) : 227×67×28mm
- ・ウェル直径 : 11.2mmφ
- ・材質 : P.P

温度耐性 : -80℃~121℃

コレクションプレート (単色) 80穴
◆ 1.5ml/2.0ml サンプリングチューブ×80本

| カタログNo. | 色 | 包装 | 希望販売価格 |
|----------|-------------|-----------------|--------|
| 801-02AF | 未滅菌 蛍光5色セット | 5ラック(5ラック×1パック) | ¥4,800 |

蛍光5色内訳 : ●青, ●赤, ●黄, ●緑, ●橙



- ・オートクレーブ可能 (121℃, 15分)
- ・サイズ (W×D×H) : 227×67×28mm
- ・ウェル直径 : 11.2mmφ
- ・材質 : P.P

温度耐性 : -80℃~121℃

コレクションプレート (蛍光5色セット) 80穴
◆ 1.5ml/2.0ml サンプリングチューブ×80本



リバーシブルラック



| カタログNo. | 色 | 包装 | 希望販売価格 |
|---------|-----------|-----------------|---------|
| MCR96-N | 未滅菌 ナチュラル | 5ラック(5ラック×1パック) | ¥13,800 |
| MCR96-B | 未滅菌 青 | 5ラック(5ラック×1パック) | ¥14,500 |
| MCR96-G | 未滅菌 緑 | 5ラック(5ラック×1パック) | ¥14,500 |
| MCR96-L | 未滅菌 紫 | 5ラック(5ラック×1パック) | ¥14,500 |
| MCR96-O | 未滅菌 オレンジ | 5ラック(5ラック×1パック) | ¥14,500 |
| MCR96-R | 未滅菌 赤 | 5ラック(5ラック×1パック) | ¥14,500 |
| MCR96-Y | 未滅菌 黄 | 5ラック(5ラック×1パック) | ¥14,500 |



- ・オートクレーブ可能 (121℃, 15分)
- ・サイズ (W×D×H) : 213×114×50mm
- ・ウェル直径 : 表8.0mmφ, 裏11.2mmφ

温度耐性 : -80℃~121℃

リバーシブルラック 96穴 材質 : P.P
◆ 片面に1.5ml/2.0mlチューブ×96本, もう片面には0.6mlチューブ×96本
◆ 半透明なフタがサンプルを保護し, フリーザー内にて保管ができます。
◆ ガラス容器, サンプルストックチューブも保管できます。



エコロジーラック



| カタログNo. | 色 | 包装 | 希望販売価格 |
|---------|-------------|-----------------|--------|
| 8668 | 未滅菌 ピンク | 1ラック(1ラック×1パック) | ¥4,080 |
| 8678 | 未滅菌 オレンジ | 1ラック(1ラック×1パック) | ¥4,080 |
| 8688 | 未滅菌 緑 | 1ラック(1ラック×1パック) | ¥4,080 |

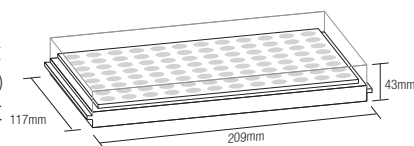
thermoscientific

- ・オートクレープ可能 (121℃, 15分)
- ・サイズ (W×D×H) : 209×117×43mm
- ・ウェル直径: 表7.9mmφ, 裏6.1mmφ & 11.0mmφ
- ・材質: P.P

温度耐性: -80℃~121℃

フリップストリップ

- ◆ 片面に0.2ml 8連チューブ×12本, 1.5ml (または2.0ml) チューブ×12本, もう片面には0.6mlチューブ×96本



| カタログNo. | 色 | 包装 | 希望販売価格 |
|---------|-------------|-----------------|--------|
| 8660 | 未滅菌 ピンク | 1ラック(1ラック×1パック) | ¥4,080 |
| 8670 | 未滅菌 オレンジ | 1ラック(1ラック×1パック) | ¥4,080 |
| 8680 | 未滅菌 緑 | 1ラック(1ラック×1パック) | ¥4,080 |

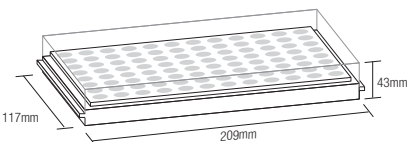
thermoscientific

- ・オートクレープ可能 (121℃, 15分)
- ・サイズ (W×D×H) : 209×117×43mm
- ・ウェル直径: 表6.1mmφ, 裏7.9mmφ
- ・材質: P.P

温度耐性: -80℃~121℃

リバーシブルラック 96穴

- ◆ 片面に0.2mlチューブ×96本, もう片面には0.6mlチューブ×96本



| カタログNo. | 色 | 包装 | 希望販売価格 |
|---------|-------------|-----------------|--------|
| 8760 | 未滅菌 ピンク | 1ラック(1ラック×1パック) | ¥3,640 |
| 8770-11 | 未滅菌 オレンジ | 1ラック(1ラック×1パック) | ¥3,640 |
| 8780 | 未滅菌 緑 | 1ラック(1ラック×1パック) | ¥3,640 |

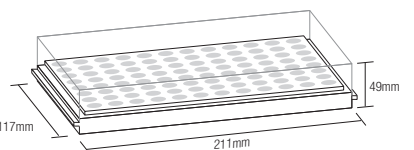
thermoscientific

- ・オートクレープ可能 (121℃, 15分)
- ・サイズ (W×D×H) : 211×117×49mm
- ・ウェル直径: 表8.1mmφ, 裏11.2mmφ
- ・材質: P.P

温度耐性: -80℃~121℃

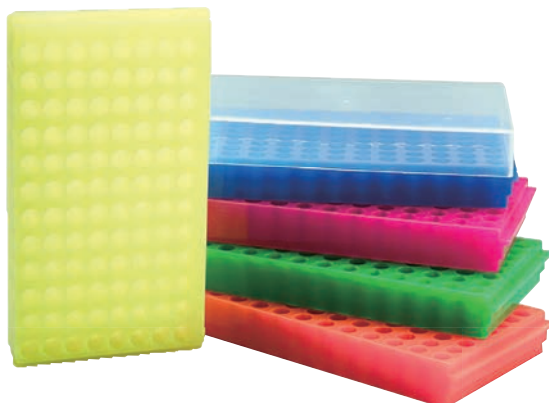
フリッパー 96穴

- ◆ 片面に1.5ml (または2.0ml)チューブ×96本, もう片面には0.6mlチューブ×96本





フリッパーラック



●ラックのみ

| カタログNo. | 色 | 包装 | 希望販売価格 |
|-------------|---------|-----------------|---------|
| BMSC0200508 | ナチュラル | 5ラック(5ラック×1パック) | ¥8,900 |
| BMSC0200514 | 蛍光5色セット | 5ラック(5ラック×1パック) | ¥10,700 |
| BMSC0200521 | 5色セット | 5ラック(5ラック×1パック) | ¥10,700 |

●専用フタ

| カタログNo. | 色 | 包装 | 希望販売価格 |
|-------------|-------|-------------------|--------|
| BMSC0200507 | ナチュラル | 10ラック(10ラック×1パック) | ¥9,500 |

●フタ付きラック

| カタログNo. | 色 | 包装 | 希望販売価格 |
|-------------|---------|-----------------|---------|
| BMSC0200505 | 蛍光5色セット | 5ラック(5ラック×1パック) | ¥15,100 |
| BMSC0200506 | 5色セット | 5ラック(5ラック×1パック) | ¥15,100 |

蛍光5色内訳：●ブルー、●イエロー、●グリーン、●オレンジ、●ピンク
5色内訳：●ブルー、●レッド、●グリーン、●オレンジ、●バイオレット



ST (Standard & Stable)

・サイズ (W×D×H) : 213×118×50mm
(フタが付いていない場合29mm)
・ウェル直径：表11.4mm, 裏8.3mm
・材質：P.P

フリッパーラック 96穴

◆ 収容本数：

- ・1.5ml/2.0mlチューブ×96本
- ・0.5mlチューブ×96本

●ラックのみ

| カタログNo. | 色 | 包装 | 希望販売価格 |
|-------------|---------|-----------------|--------|
| BMSC0200498 | ナチュラル | 5ラック(5ラック×1パック) | ¥6,600 |
| BMSC0200499 | 蛍光5色セット | 5ラック(5ラック×1パック) | ¥8,300 |

●フタ付きラック

| カタログNo. | 色 | 包装 | 希望販売価格 |
|-------------|---------|-----------------|---------|
| BMSC0200496 | ナチュラル | 5ラック(5ラック×1パック) | ¥9,400 |
| BMSC0200497 | 蛍光5色セット | 5ラック(5ラック×1パック) | ¥11,400 |

蛍光5色内訳：●ブルー、●イエロー、●グリーン、●オレンジ、●ピンク



ST (Standard & Stable)

・サイズ (W×D×H) : 132×130×45mm
(フタが付いていない場合31mm)
・ウェル直径：表11.4mm, 裏8.3mm
・材質：P.P

フリッパーラック 64穴

◆ 収容本数：

- ・1.5ml/2.0mlチューブ×64本
- ・0.5mlチューブ×64本

●ラックのみ

| カタログNo. | 色 | 包装 | 希望販売価格 |
|-------------|---------|-----------------|---------|
| BMSC0200494 | 蛍光5色セット | 5ラック(5ラック×1パック) | ¥11,400 |

●フタ付きラック

| カタログNo. | 色 | 包装 | 希望販売価格 |
|-------------|---------|-----------------|---------|
| BMSC0200493 | 蛍光5色セット | 5ラック(5ラック×1パック) | ¥13,300 |

蛍光5色内訳：●ブルー、●イエロー、●グリーン、●オレンジ、●ピンク



ST (Standard & Stable)

・サイズ (W×D×H) : 169×81×48mm (フタあり),
169×79×28mm (フタなし)
・ウェル直径：(1.5/2.0ml) 11.4mm, (0.5ml) 8.3mm
・材質：P.P

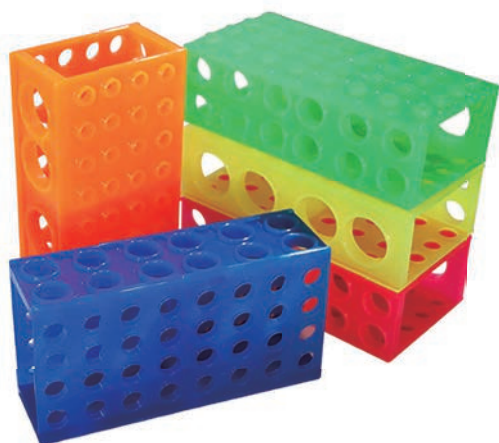
フリッパーラック 32穴

◆ 両面で収容可能：

- ・1.5ml/2.0mlチューブ1×32本+0.5mlチューブ×8本
- ・1.5ml/2.0mlチューブ×8本+0.5mlチューブ×32本



4-WAY フリッパー



| カタログNo. | 色 | 包装 | 希望販売価格 |
|---------|------|-----------------|--------|
| 8850 | 緑 | 1ラック(1ラック×1パック) | ¥3,180 |
| 8860 | オレンジ | 1ラック(1ラック×1パック) | ¥3,180 |
| 8870 | ピンク | 1ラック(1ラック×1パック) | ¥3,180 |

thermoscientific

- ・オートクレープ可能 (121℃, 15分)
- ・サイズ (W×D×H) : 172×90×50mm
- ・ウェル直径 : 8.1mmφ, 12.0mmφ, 20.7mmφ, 29.8mmφ
- ・材質 : P.P

温度耐性 : -80℃~121℃

4-WAY フリッパー

- ◆ ラックの置き方次第で、様々なチューブが立てられます。
50ml×4本、15ml×12本、1.5ml×32本、0.6ml×32本

| カタログNo. | 色 | 包装 | 希望販売価格 |
|-------------|---------|-----------------|--------|
| BMSC0200526 | ナチュラル | 5ラック(5ラック×1パック) | ¥9,100 |
| BMSC0200532 | 蛍光5色セット | 5ラック(5ラック×1パック) | ¥9,900 |

蛍光5色内訳 : ●ブルー, ●イエロー, ●グリーン, ●オレンジ, ●ピンク

BMBio
ST (Standard & Stable)

- ・サイズ (W×D×H) : 171×91×54mm
- ・材質 : P.P

- ◆ 収容本数 :
 - ・0.5mlチューブ×32本
 - ・1.5ml/2.0mlチューブ×32本
 - ・5ml/15mlチューブ×12本
 - ・50mlチューブ×4本
- ◆ 超低温冷凍庫 (-90℃)での使用可能

| カタログNo. | 色 | 包装 | 希望販売価格 |
|-------------|-------|-----------------|--------|
| BMSC0200533 | 4色セット | 4ラック(4ラック×1パック) | ¥9,700 |

4色内訳 : ●ブルー, ●レッド, ●イエロー, ●グリーン

BMBio
ST (Standard & Stable)

- ・サイズ (W×D×H) : 171×91×54mm
- ・材質 : P.P

- ◆ 収容本数 :
 - ・0.5mlチューブ×32本および5mlチューブ×18本
 - ・1.5ml/2.0mlチューブ×32本
 - ・5ml/15mlチューブ×12本
 - ・50mlチューブ×4本
- ◆ 超低温冷凍庫 (-90℃)での使用可能



MICRO TUBES

4-WAY フリッパー



| カタログNo. | 色 | 包装 | 希望販売価格 |
|-------------|---------|-----------------|---------|
| BMSC0200619 | 蛍光4色セット | 4ラック(4ラック×1パック) | ¥14,500 |
| BMSC0200620 | 4色セット | 4ラック(4ラック×1パック) | ¥13,700 |

蛍光4色内訳：●イエロー、●グリーン、●オレンジ、●ピンク
 4色内訳：●ブルー、●レッド、●イエロー、●グリーン

BMBio
ST (Standard & Stable)

・サイズ (W×D×H) : 243×102×41mm
 ・材質 : P,P

- ◆ トレー付
- ◆ 収容本数 :
 - ・ 0.5mlチューブ×12本
 - ・ 1.5ml/2.0mlチューブ×9本
 - ・ 15mlチューブ×6本
 - ・ 50mlチューブ×2本
- ◆ 複数チューブに対応
- ◆ 便利なトレイに4つのラックを収納
- ◆ トレイに収納して使用することも、個別に使用することも可能



MICRO TUBES

スリップロックフリッパーラック



| カタログNo. | 色 | 包装 | 希望販売価格 |
|-------------|-------|-----------------|---------|
| BMSC0200495 | 4色セット | 4ラック(4ラック×1パック) | ¥11,200 |

4色内訳：●ブルー、●レッド、●イエロー、●グリーン

BMBio
ST (Standard & Stable)

・サイズ (W×D×H) : 130×54×35mm (ラックのみ),
 133×107×56mm (フタ付)
 ・材質 : P,P

温度耐性：-80℃～+121℃

- ◆ 4色 (グリーン、ブルー、レッド、イエロー)のラックとフタのセット
- ◆ 標準的な15ml遠心ローターに適合
- ◆ ラックどうしをしっかりとロックできる
- ◆ 収容本数1ラックのとき :
 - ・ 0.5mlチューブ×16本
 - ・ 1.5ml/2.0mlチューブ×24本
 - ・ 0.1ml/0.2ml PCRチューブ×60本
- ◆ 収容本数2ラックのとき :
 - ・ 8連 PCRチューブ×12ストリップもしくは、12連 PCRチューブ×11ストリップ
 - ・ ノンスカートもしくはセミスカート 96ウェル PCRプレート×2枚



コレクションプレート UniRack タイプ



透明フタ (S501-80) : 別売



| カタログNo. | 色 | 包装 | 希望販売価格 |
|-----------|-----------------|-------------------|---------|
| S500-80AS | 未滅菌 5色セット | 10ラック(10ラック×1パック) | ¥10,200 |
| S500-80R | 未滅菌 赤 | 10ラック(10ラック×1パック) | ¥11,400 |
| S500-80Y | 未滅菌 黄 | 10ラック(10ラック×1パック) | ¥10,200 |
| S500-80P | 未滅菌 ピンク | 10ラック(10ラック×1パック) | ¥10,200 |
| S500-80G | 未滅菌 緑 | 10ラック(10ラック×1パック) | ¥10,200 |
| S500-80B | 未滅菌 青 | 10ラック(10ラック×1パック) | ¥10,200 |
| S500-80O | 未滅菌 オレンジ | 10ラック(10ラック×1パック) | ¥10,200 |
| S501-80 | 未滅菌 フタのみ(透明) | 10ラック(10ラック×1パック) | ¥8,100 |

5色内訳：●ブルー、●イエロー、●グリーン、●オレンジ、●ピンク×各2ラック



- ・サイズ (W×D×H) : 223×67×27mm
- ・ウェル直径 : 表12.0mm, 裏6.0mm
- ・材質 : S500-80AS、R、P、G、B、O……P.P
S500-80Y……アセタール S501-80……PET

温度耐性：-196° ~ 121°C (S501-80フタは除く)

- ◆ 両面使用が可能なラック
- ◆ 片面には、0.5-2.0mlチューブ、1-5mlクライオチューブが80本、裏面には、0.2-0.5ml PCRチューブが60本立てられます。
- ◆ ラック両サイドに書き込み可能なスペース付き

| カタログNo. | 色 | 包装 | 希望販売価格 |
|----------|----------|-------------------|--------|
| S500-25B | 未滅菌 青 | 10ラック(10ラック×1パック) | ¥9,200 |
| S500-25R | 未滅菌 赤 | 10ラック(10ラック×1パック) | ¥9,200 |
| S500-25Y | 未滅菌 黄 | 10ラック(10ラック×1パック) | ¥9,200 |



- ・サイズ (W×D×H) : 76.2×66.0×27.3mm
- ・ウェル直径 : 表12.1mm, 裏7.7mm
- ・材質 : P.P

温度耐性：-196°C~+121°C

- ◆ 片側に10 ~ 12mm径のチューブ25本*、もう片側に0.2 ~ 0.5mlチューブ16本
- ※1.5ml、2.0mlスクリューキャップマイクロチューブおよび1 ~ 5mlクライオバイアルに対応

◆お願いおよび注意事項◆

- 希望販売価格 希望販売価格及びキャンペーン中の参考価格は参考であり、販売店様からの実際の販売価格ではございません。
実際の販売価格は、ご注文の際に販売店様にてご確認ください。
記載の希望販売価格は、当社が定める希望販売価格であり、参考価格です。
本希望販売価格は 2026 年 4 月 1 日現在の価格で、同価格はカタログ、ホームページで確認できます。
なお、予告なしに改定される場合がございますので、ご注文の際にご確認ください。
- 使用範囲 記載の商品は全て、「研究用器材・機器」です。
人や動物の医療用としては使用しないよう、十分ご注意ください。

■ 代理店